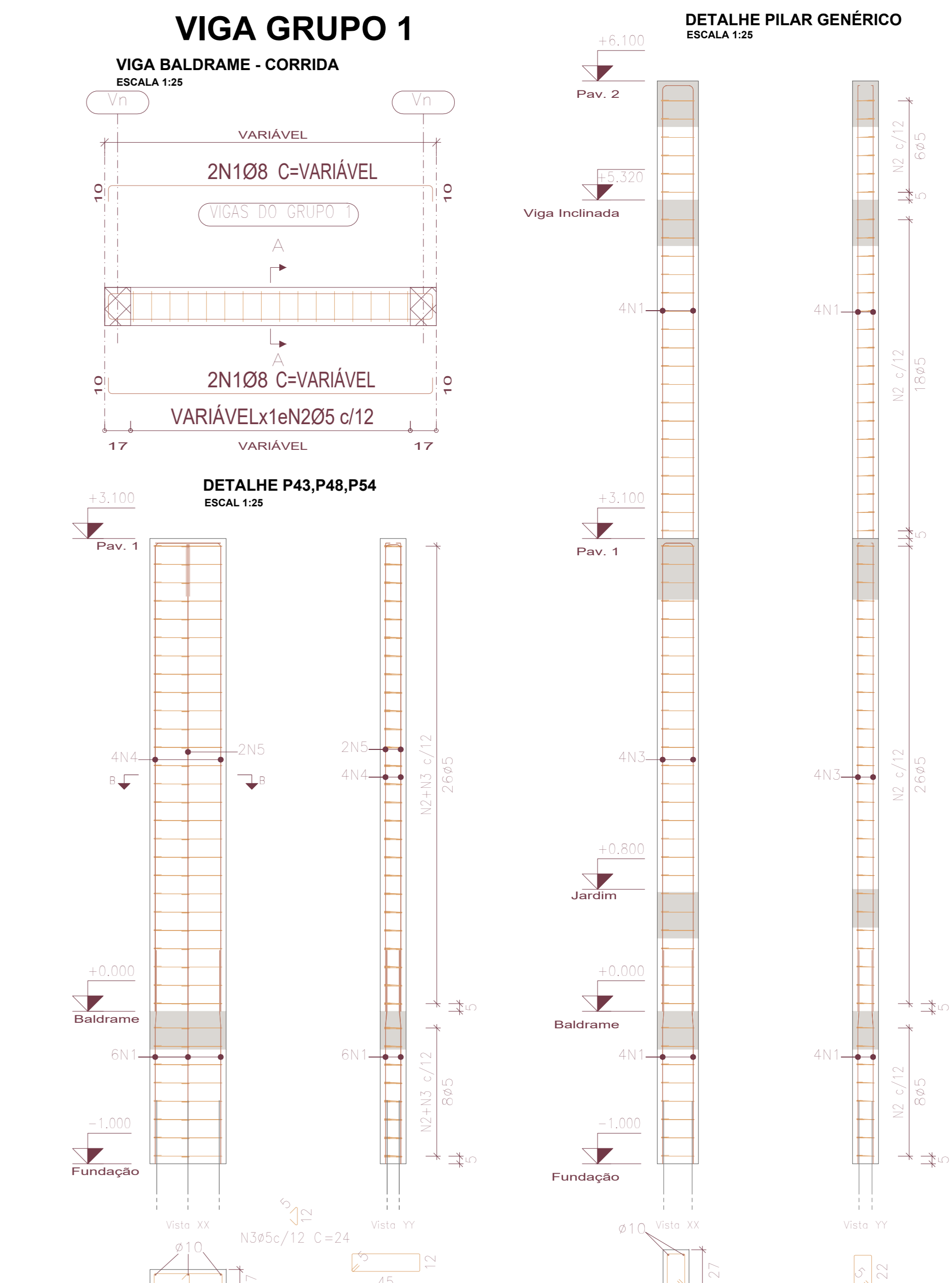


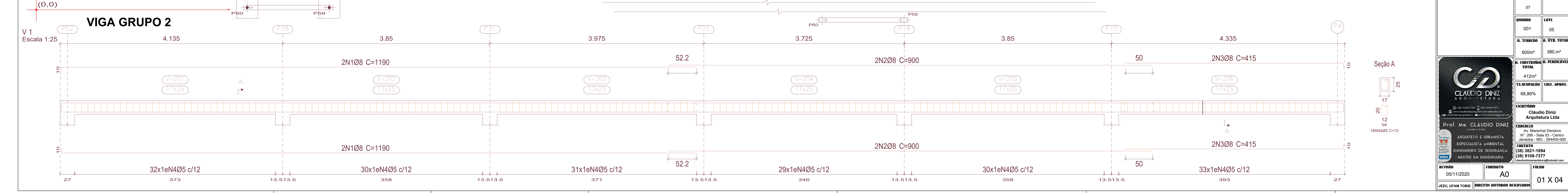
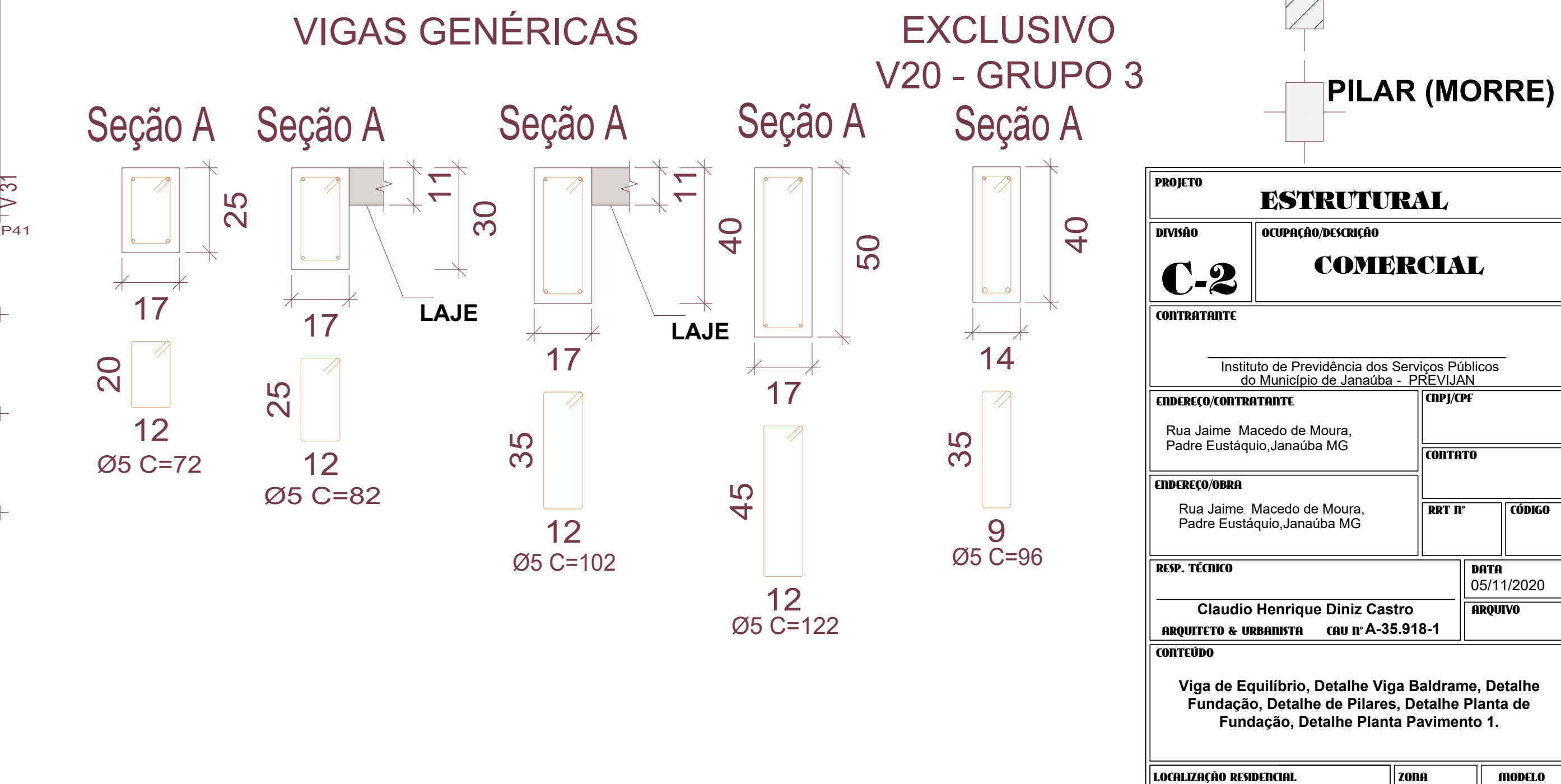
Implantação de pilares - Fundação

| Pilar | Dimensão (cm) | Coordenada X (cm) | Coordenada Y (cm) |
|-------|---------------|-------------------|-------------------|
| P1 | 17x27 | 885 | 3195 |
| P2 | 27x17 | 590 | 3200 |
| P3 | 27x17 | 305 | 3200 |
| P4 | 17x27 | 75 | 3195 |
| P5 | 17x27 | 10 | 3195 |
| P6 | 27x17 | 1108 | 3050 |
| P7 | 17x27 | 885 | 3045 |
| P8 | 27x17 | 1700 | 2938 |
| P9 | 27x17 | 1361 | 2938 |
| P10 | 17x27 | 75 | 2775 |
| P11 | 17x27 | 10 | 2775 |
| P12 | 27x17 | 1108 | 2709 |
| P13 | 17x27 | 885 | 2714 |
| P14 | 17x27 | 1705 | 2595 |
| P15 | 27x17 | 1361 | 2590 |
| P16 | 27x17 | 1115 | 2590 |
| P17 | 17x27 | 885 | 2585 |
| P18 | 17x27 | 75 | 2390 |
| P19 | 17x27 | 10 | 2390 |
| P20 | 17x27 | 1705 | 2327 |
| P21 | 27x17 | 1361 | 2332 |
| P22 | 27x17 | 1113 | 2247 |
| P23 | 17x27 | 885 | 2252 |
| P24 | 17x27 | 885 | 2018 |
| P25 | 17x27 | 75 | 2018 |
| P26 | 17x27 | 10 | 2018 |
| P27 | 17x27 | 1705 | 1910 |
| P28 | 17x27 | 1361 | 1910 |
| P29 | 27x17 | 1113 | 1823 |
| P30 | 17x27 | 885 | 1818 |
| P31 | 17x27 | 75 | 1620 |
| P32 | 17x27 | 10 | 1620 |
| P33 | 17x27 | 1705 | 1525 |
| P34 | 17x27 | 1361 | 1520 |
| P35 | 27x17 | 1110 | 1513 |
| P36 | 17x27 | 885 | 1508 |
| P37 | 17x27 | 885 | 1235 |
| P38 | 17x27 | 75 | 1235 |
| P39 | 17x27 | 10 | 1235 |
| P40 | 27x17 | 1224 | 1183 |
| P41 | 27x17 | 1700 | 1131 |
| P42 | 27x17 | 1370 | 1131 |
| P43 | 50x17 | 1688 | 1014 |
| P44 | 27x17 | 560 | 1014 |
| P45 | 27x17 | 320 | 1014 |
| P46 | 17x27 | 885 | 975 |
| P47 | 17x27 | 685 | 975 |
| P48 | 50x17 | 1688 | 897 |
| P49 | 27x17 | 340 | 830 |
| P50 | 17x27 | 75 | 835 |
| P51 | 17x27 | 10 | 835 |
| P52 | 17x27 | 10 | 835 |
| P53 | 17x27 | 10 | 835 |
| P54 | 50x17 | 1688 | 780 |
| P55 | 27x17 | 1380 | 780 |
| P56 | 27x17 | 890 | 780 |
| P57 | 17x27 | 685 | 785 |
| P58 | 17x27 | 10 | 555 |
| P59 | 27x17 | 1090 | 10 |
| P60 | 27x17 | 785 | 10 |

Cota de arranque dos pilares: -1,00 m



CORTE VIGAS



PROJETO ESTRUTURAL

OCUPAÇÃO DE USO: COMERCIAL

CONTRATANTE: Instituto de Previdência dos Serviços Públicos do Município de Janaúba - PREVIJAN

CONTRATADO: Claudio Henrique Diniz Castro

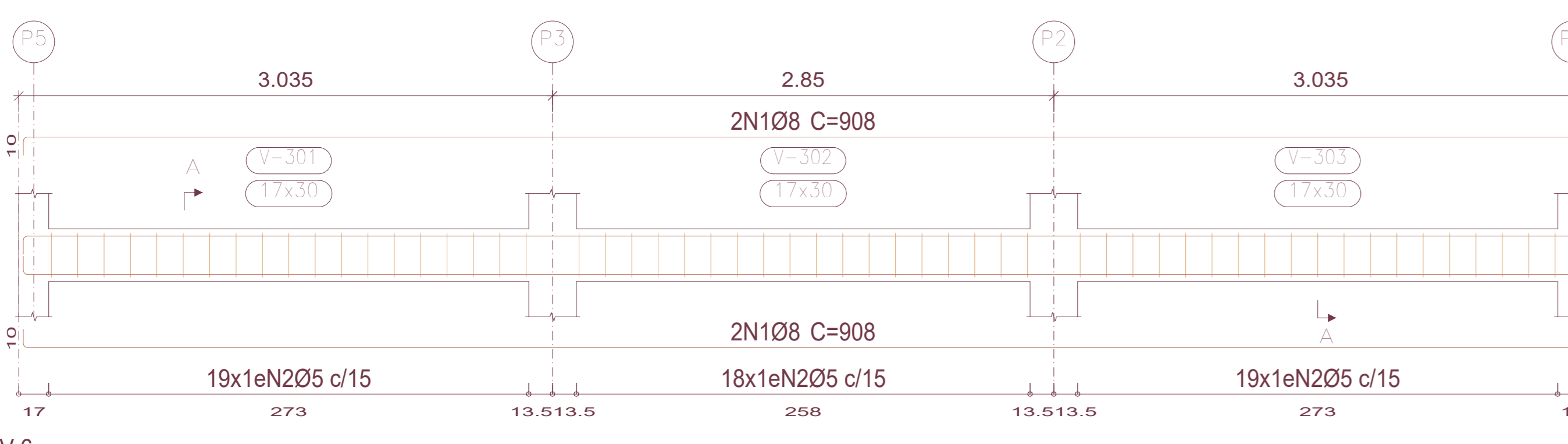
OBJETO: Fundação, Detalhe de Pilares, Detalhe Planta de Fundação, Detalhe Planta Pavimento 1.

LOCALIZAÇÃO RESUMIDA: Zona 07, Lote 05, Área Total 380m², Área Construída 412m², Área Útil 68,86%.

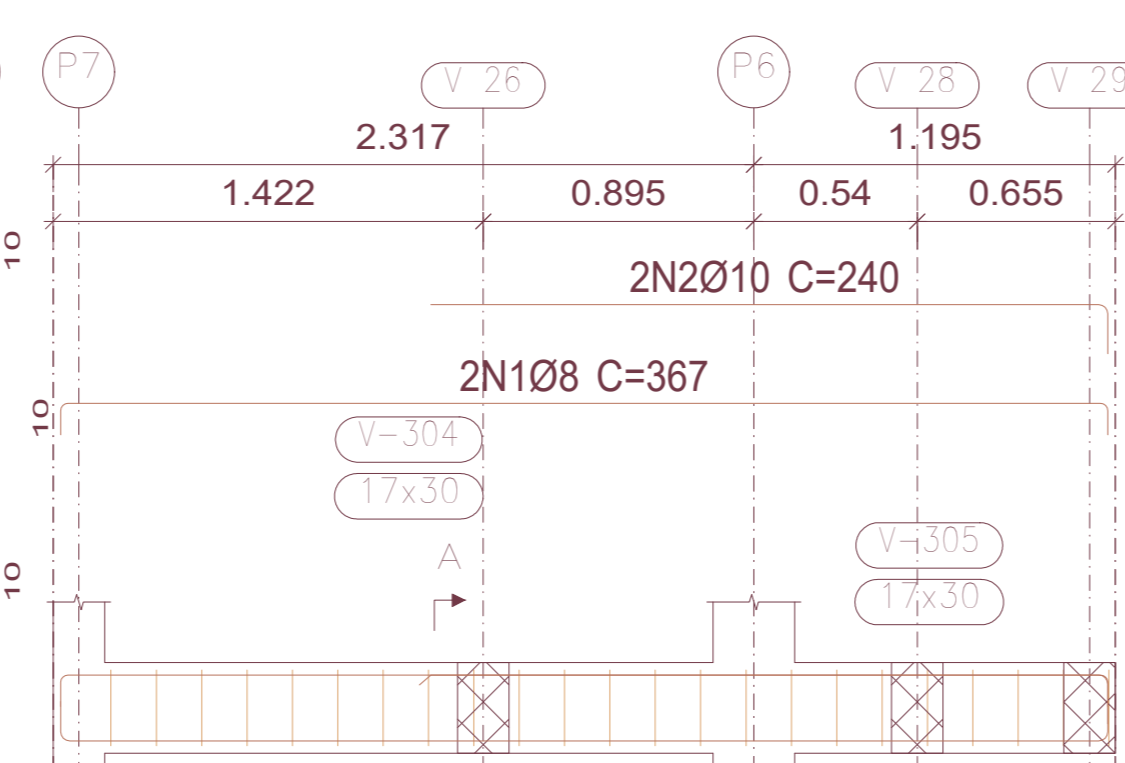
PROF. ME. CLAUDIO DINIZ - Arquiteto e Urbanista, Especialista Ambiental, Engenheiro de Segurança, Mestre em Engenharia.

REVISÃO: 05/11/2020 **FORNECIDA:** A0 **FOLHA:** 01 X 04

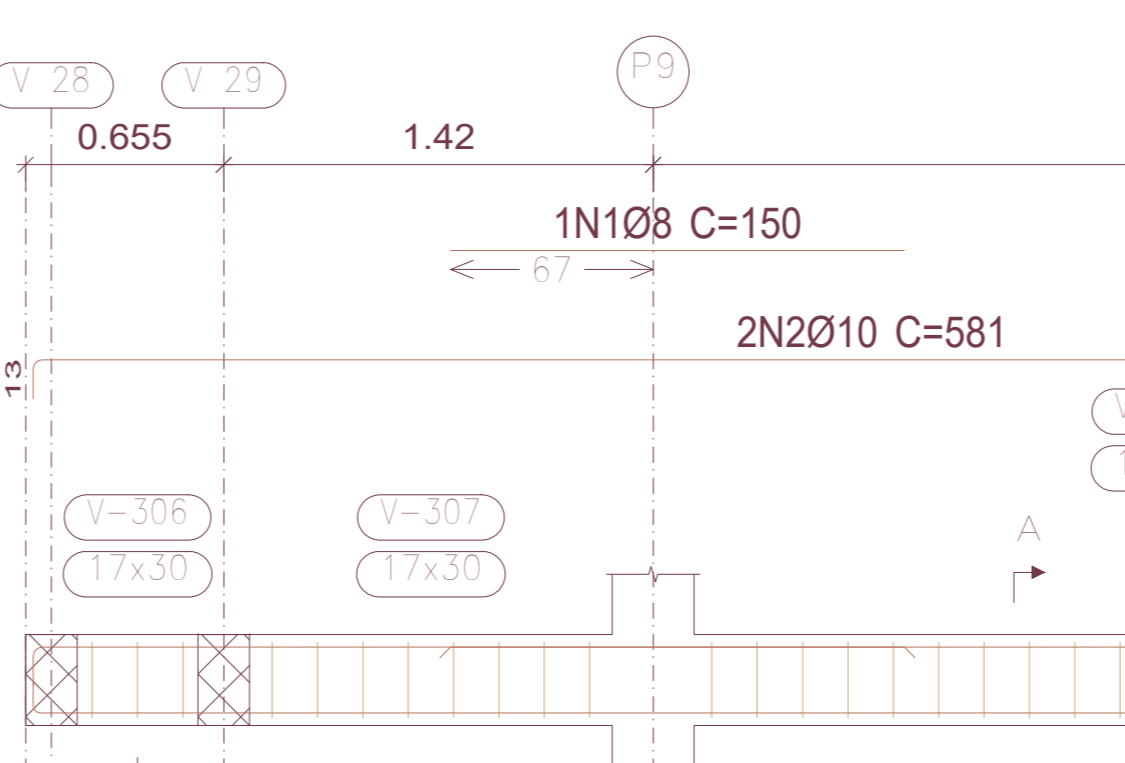
V 1 Escala 1:25 **VIGAS GRUPO 3**



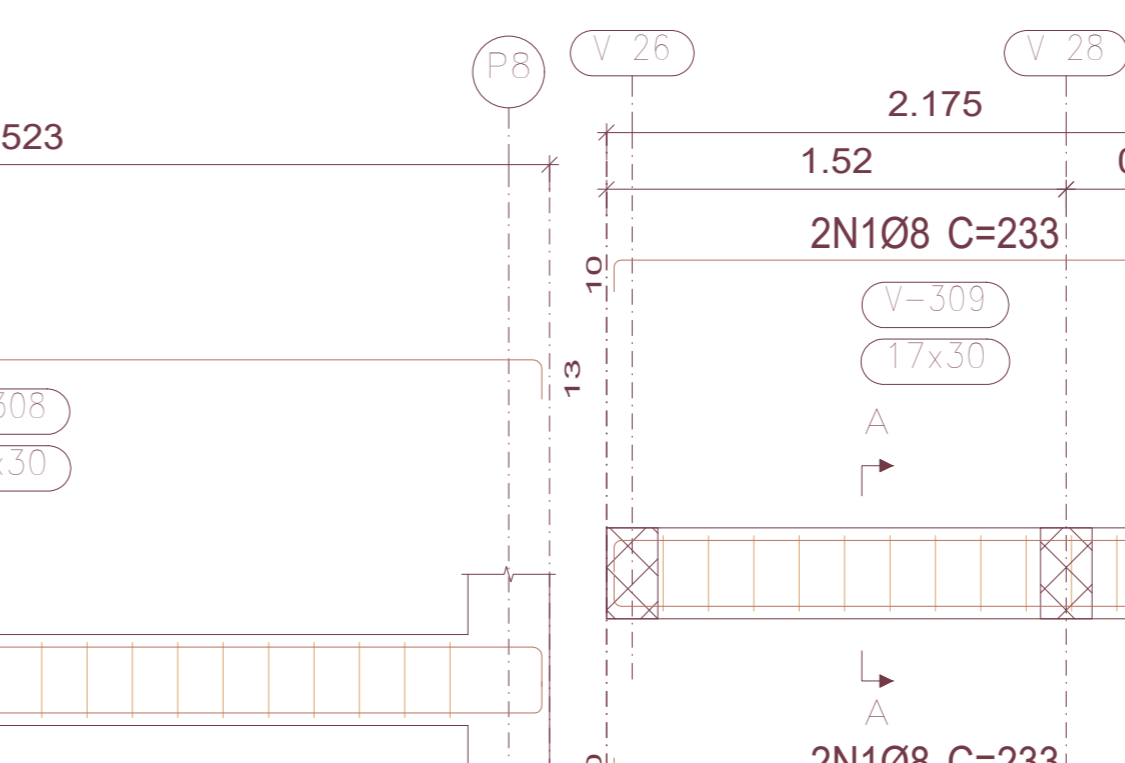
V 2 Escala 1:25



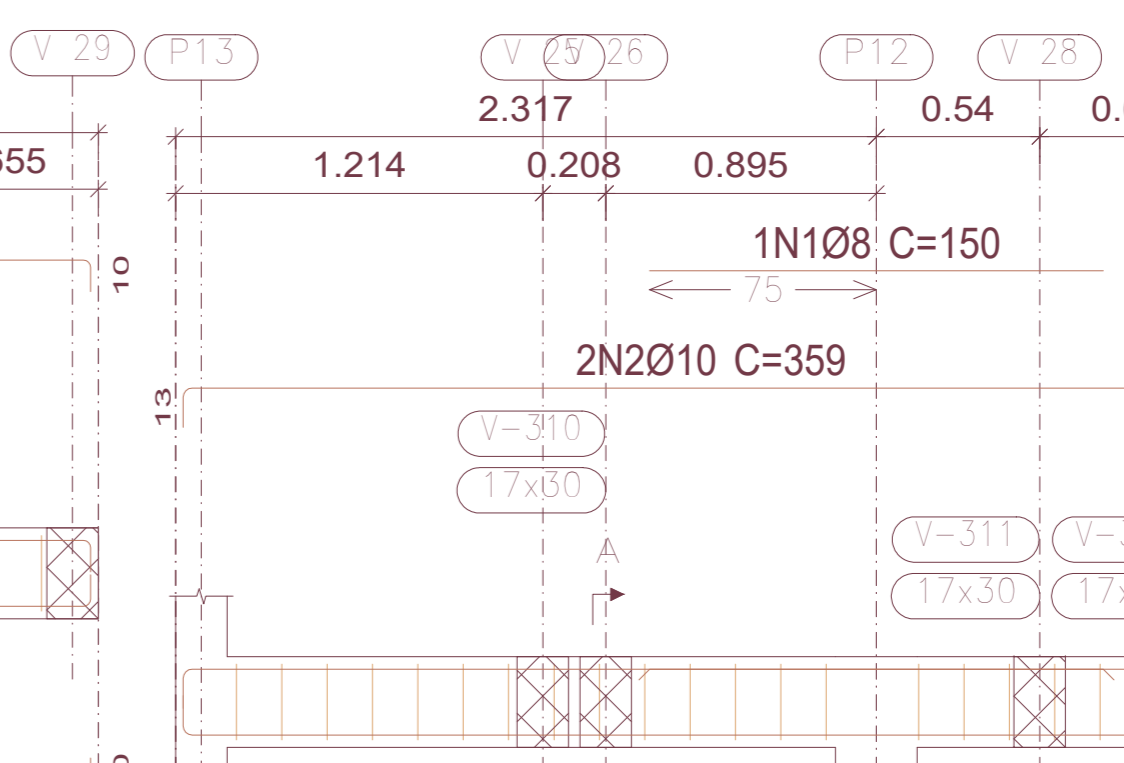
V 3 Escala 1:25



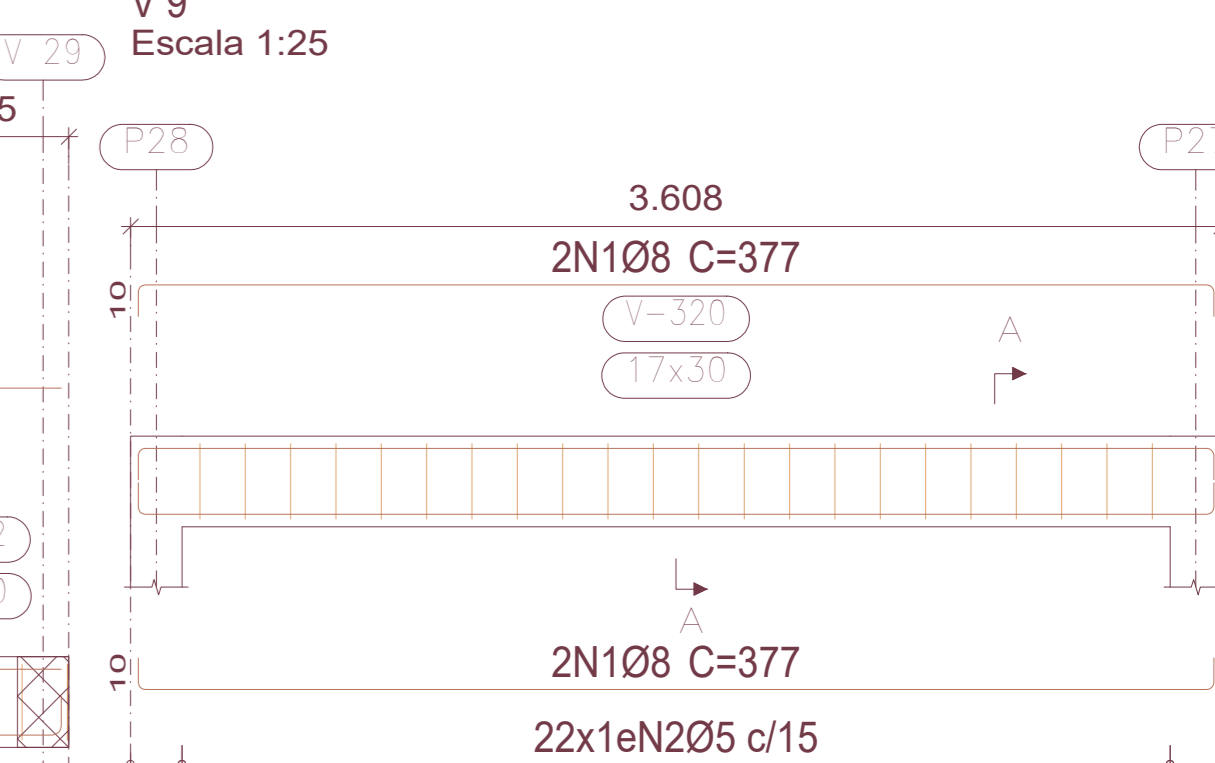
V 4 Escala 1:25



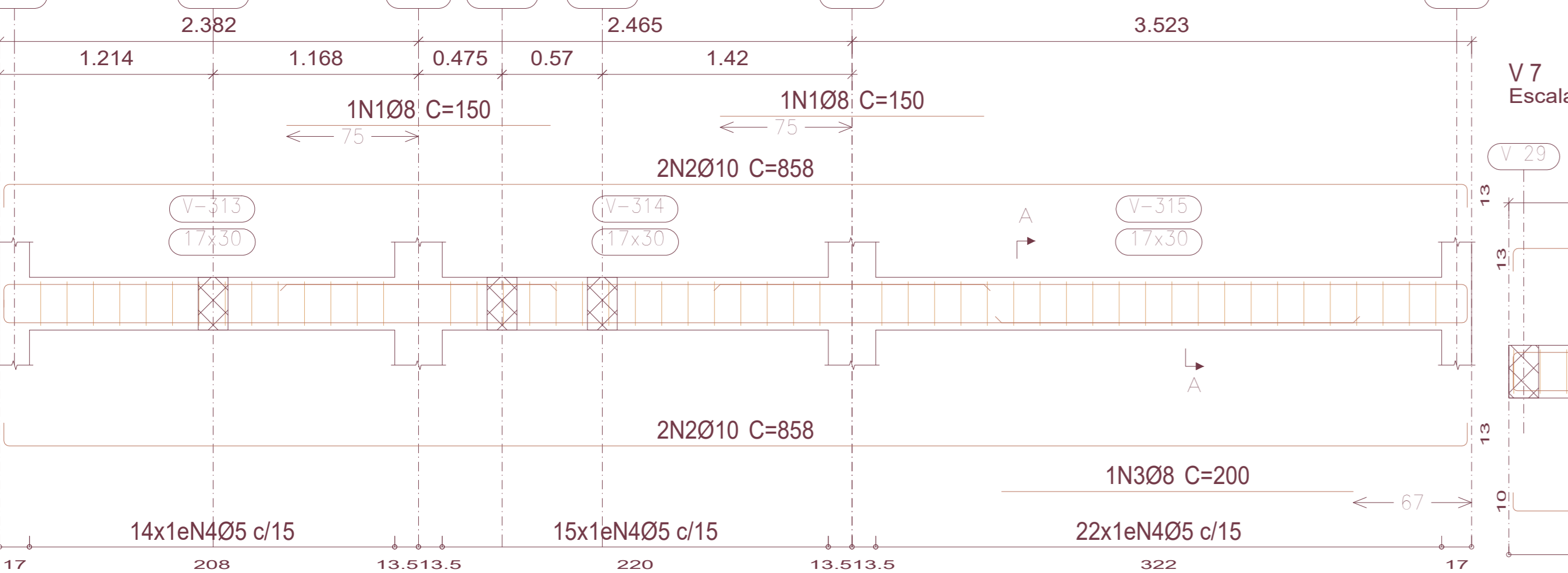
V 5 Escala 1:25



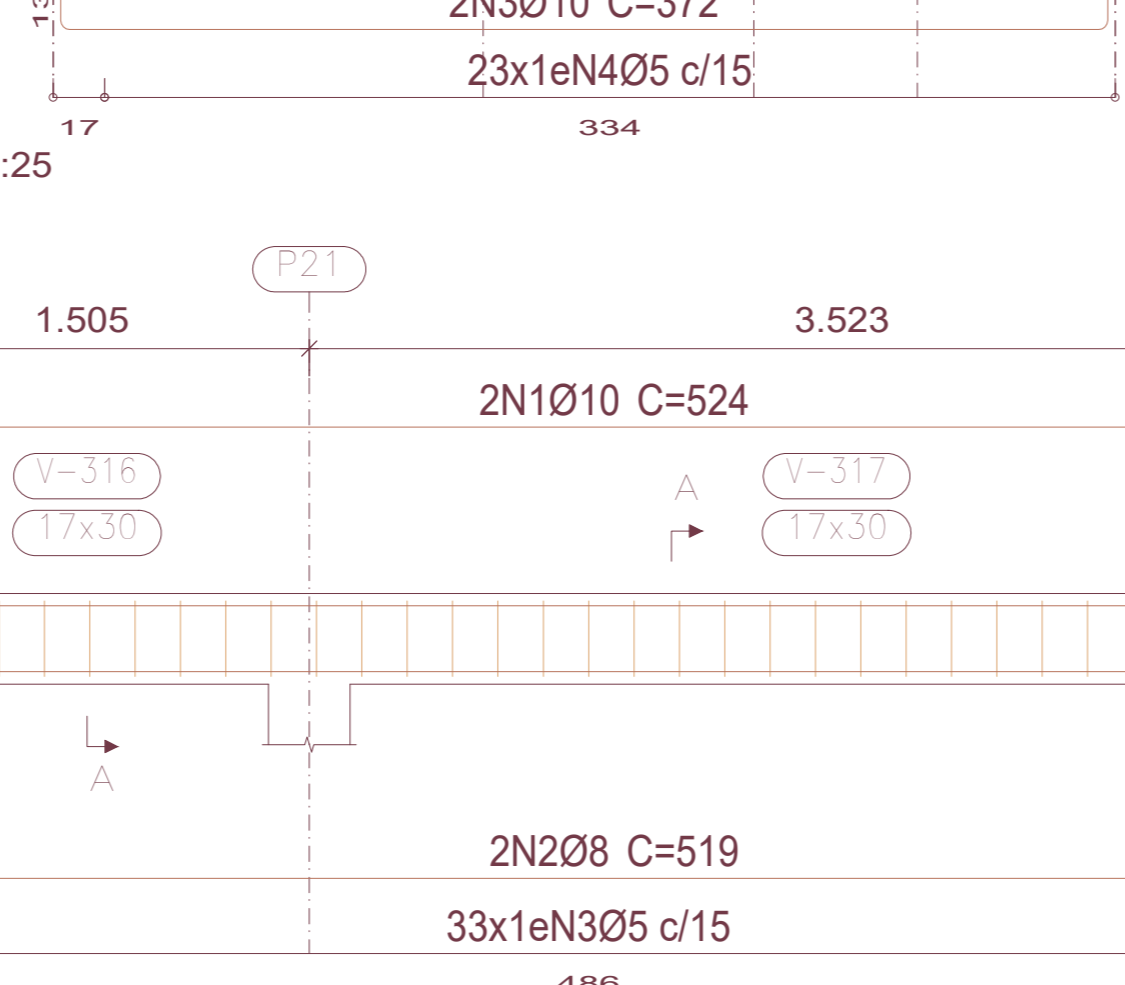
V 9 Escala 1:25



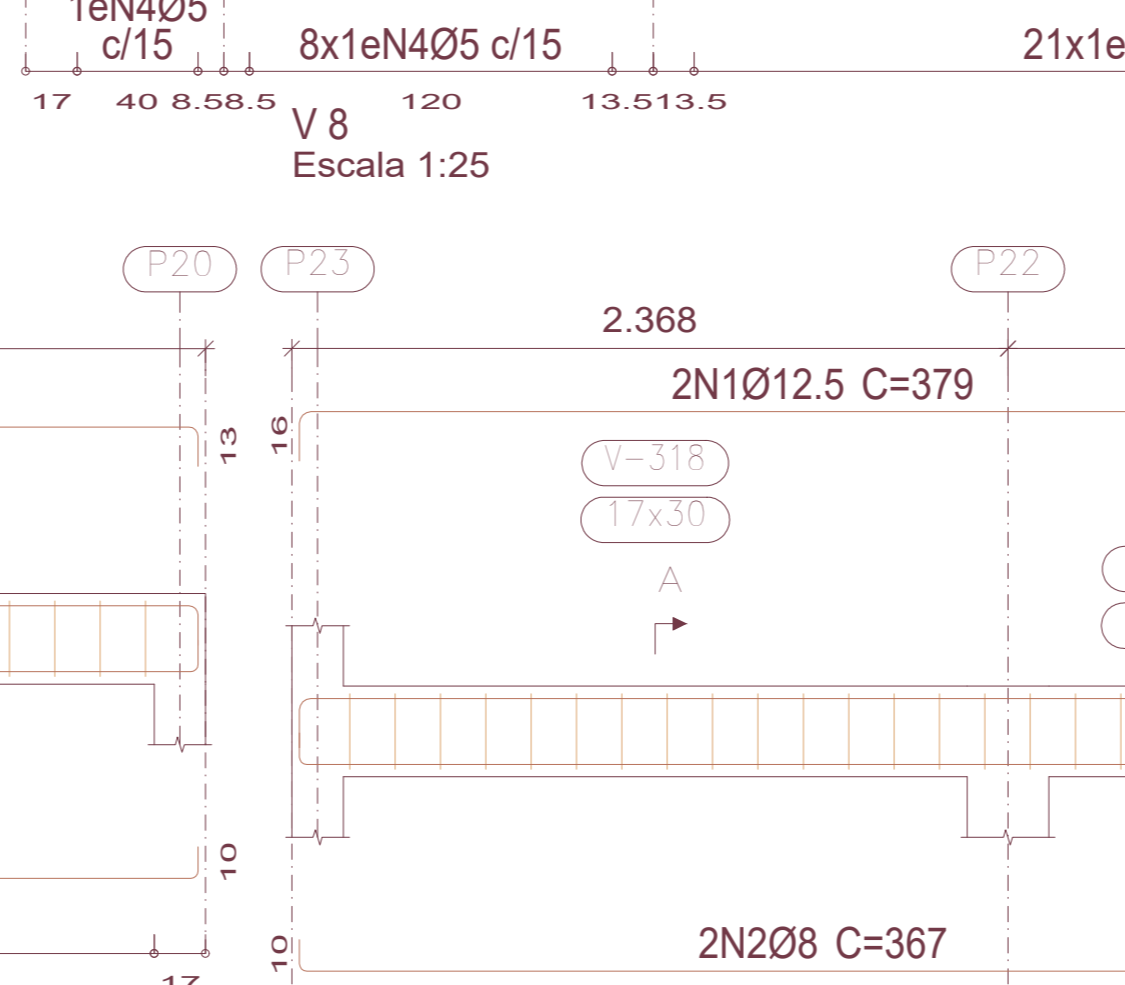
V 6 Escala 1:25



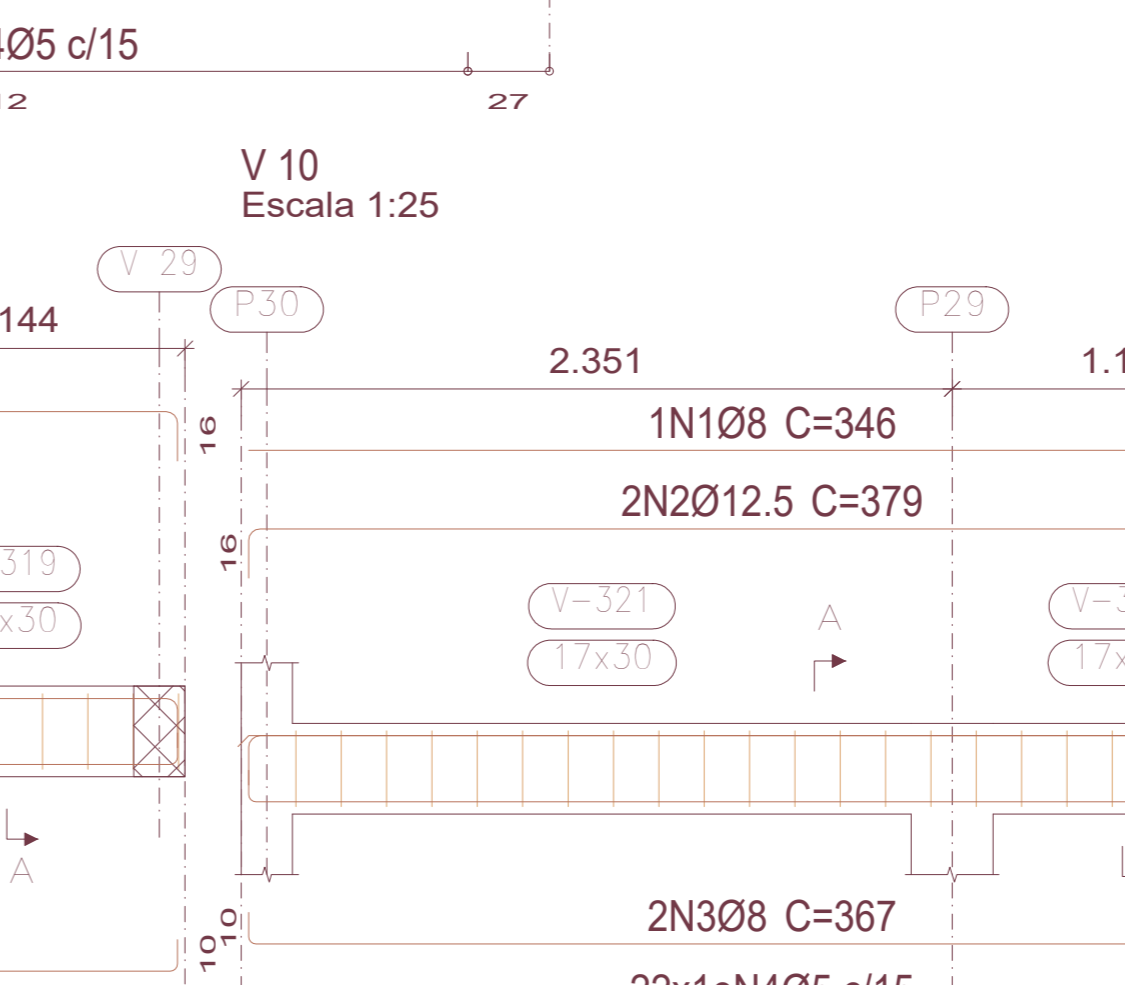
V 7 Escala 1:25



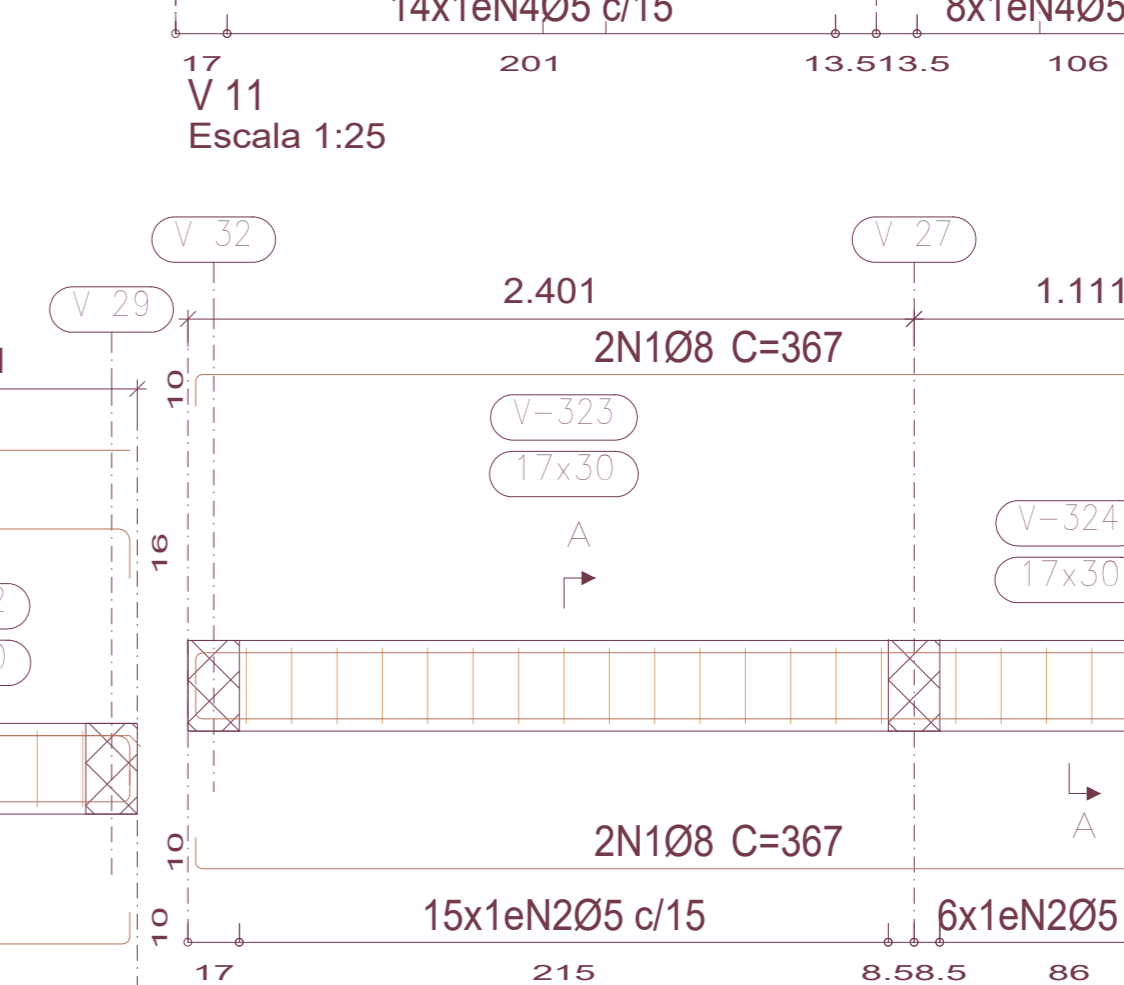
V 8 Escala 1:25



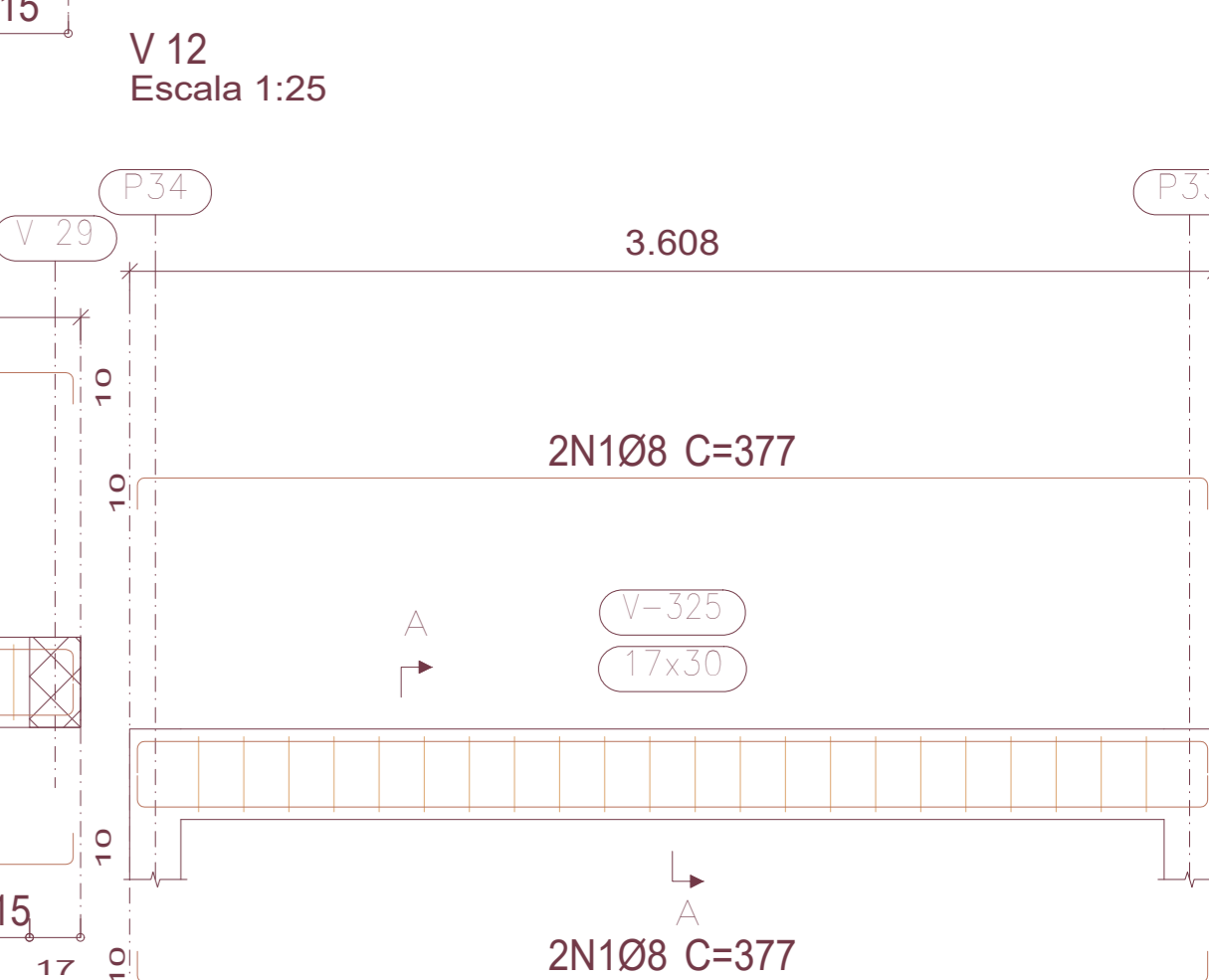
V 10 Escala 1:25



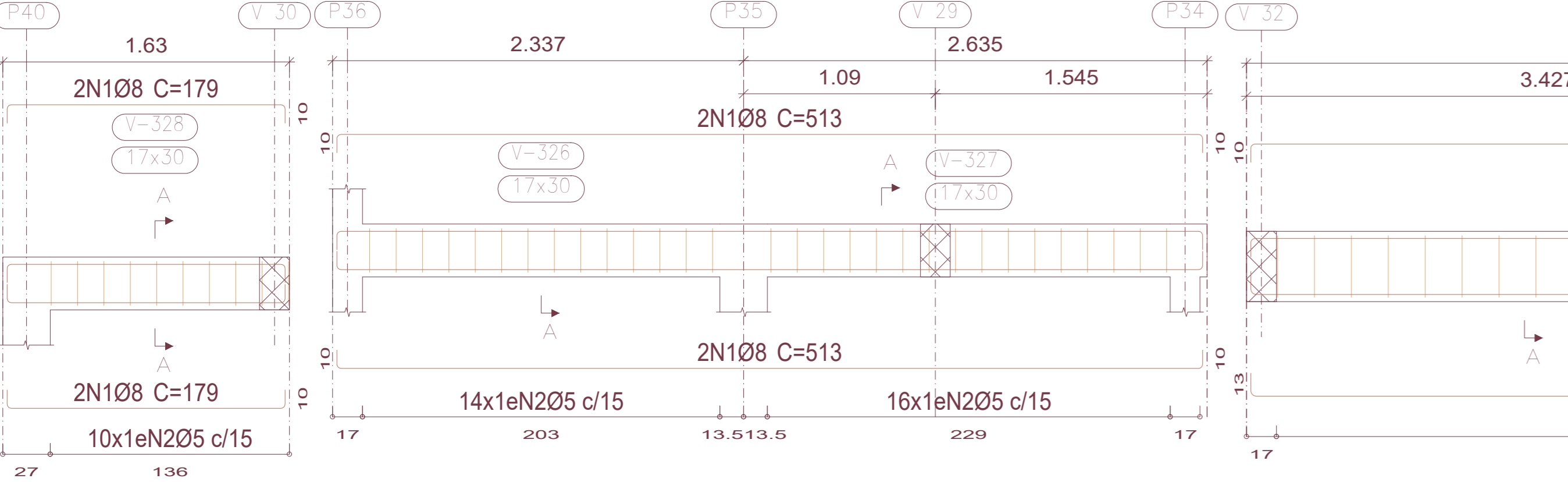
V 11 Escala 1:25



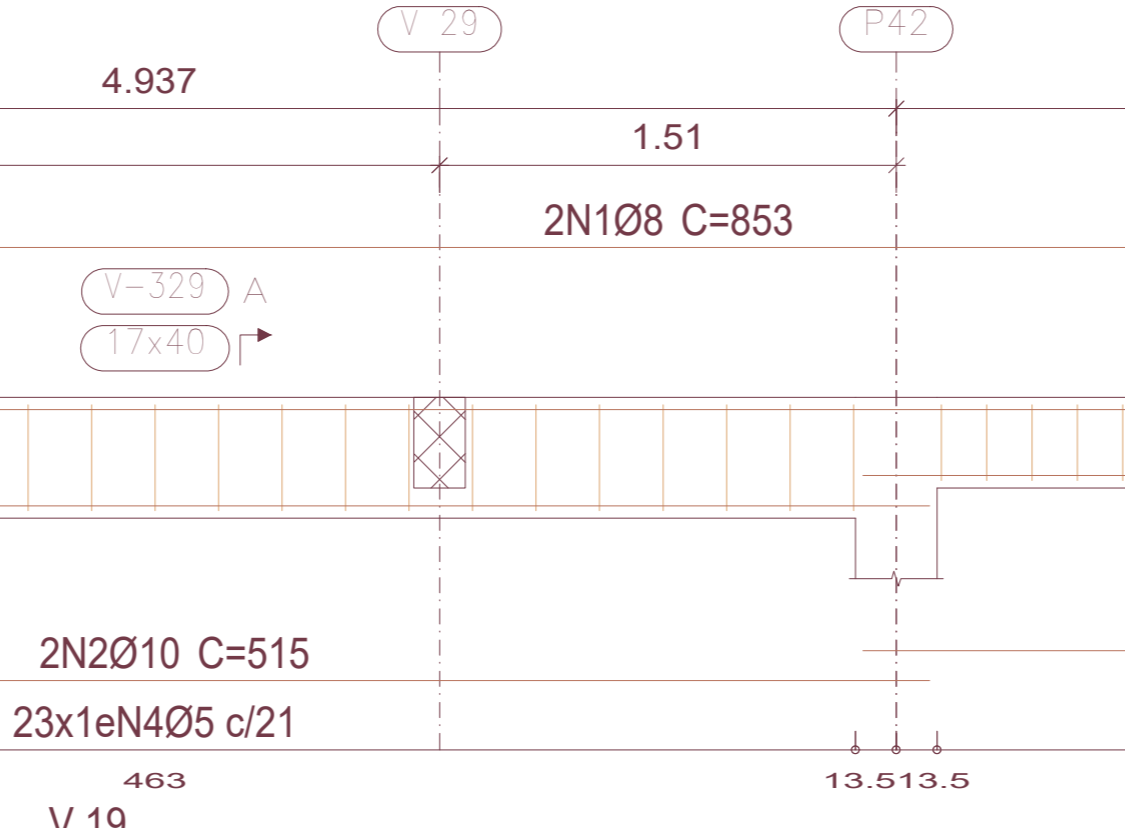
V 12 Escala 1:25



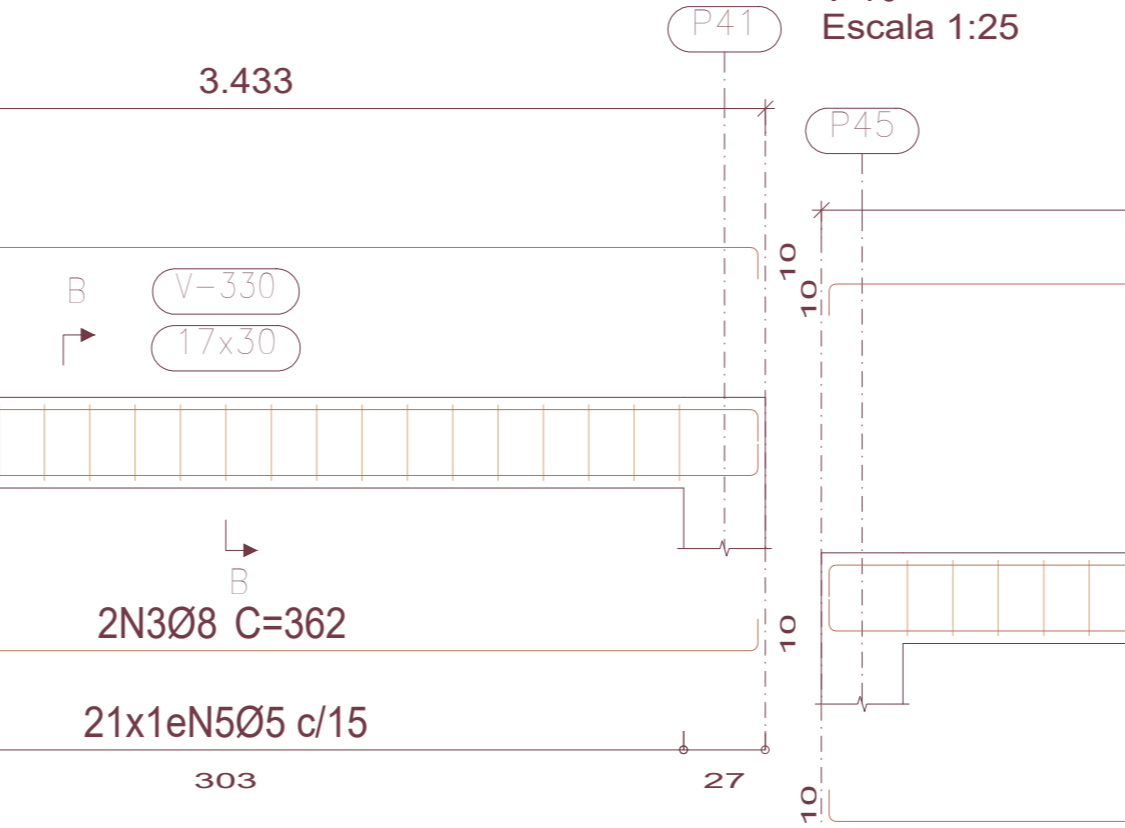
V 14 Escala 1:25



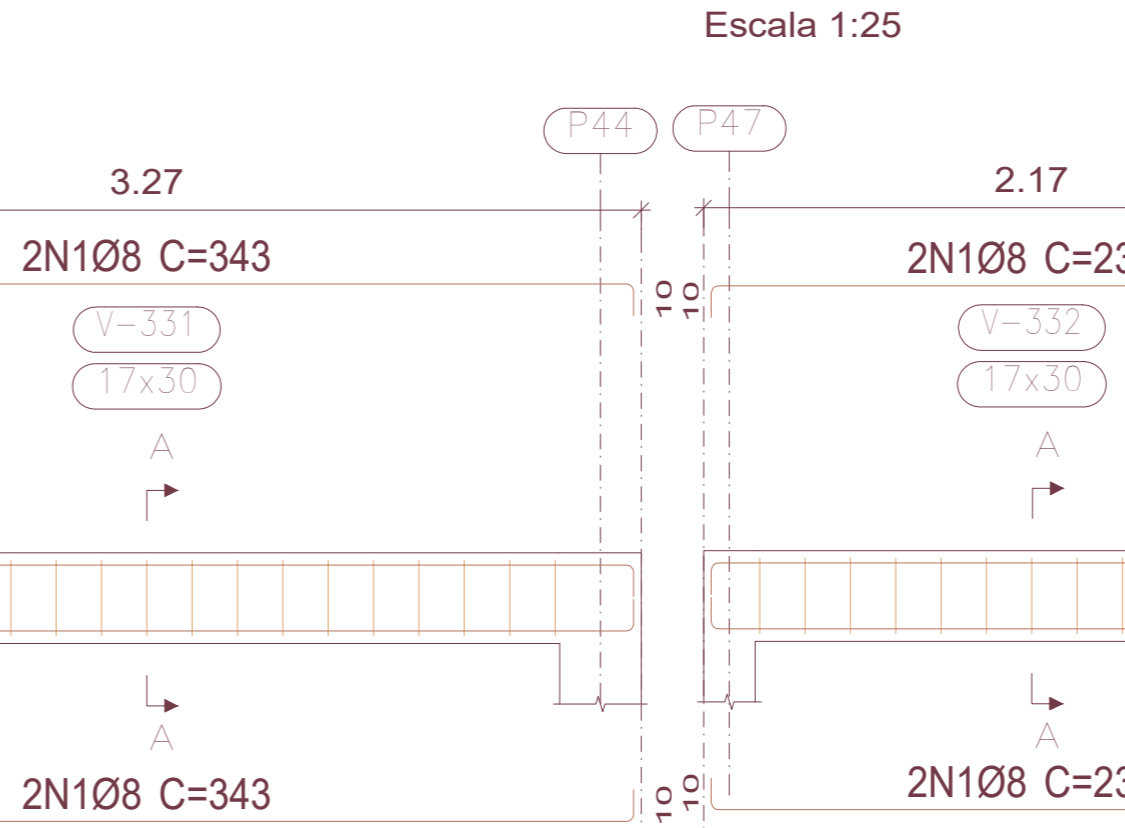
V 13 Escala 1:25



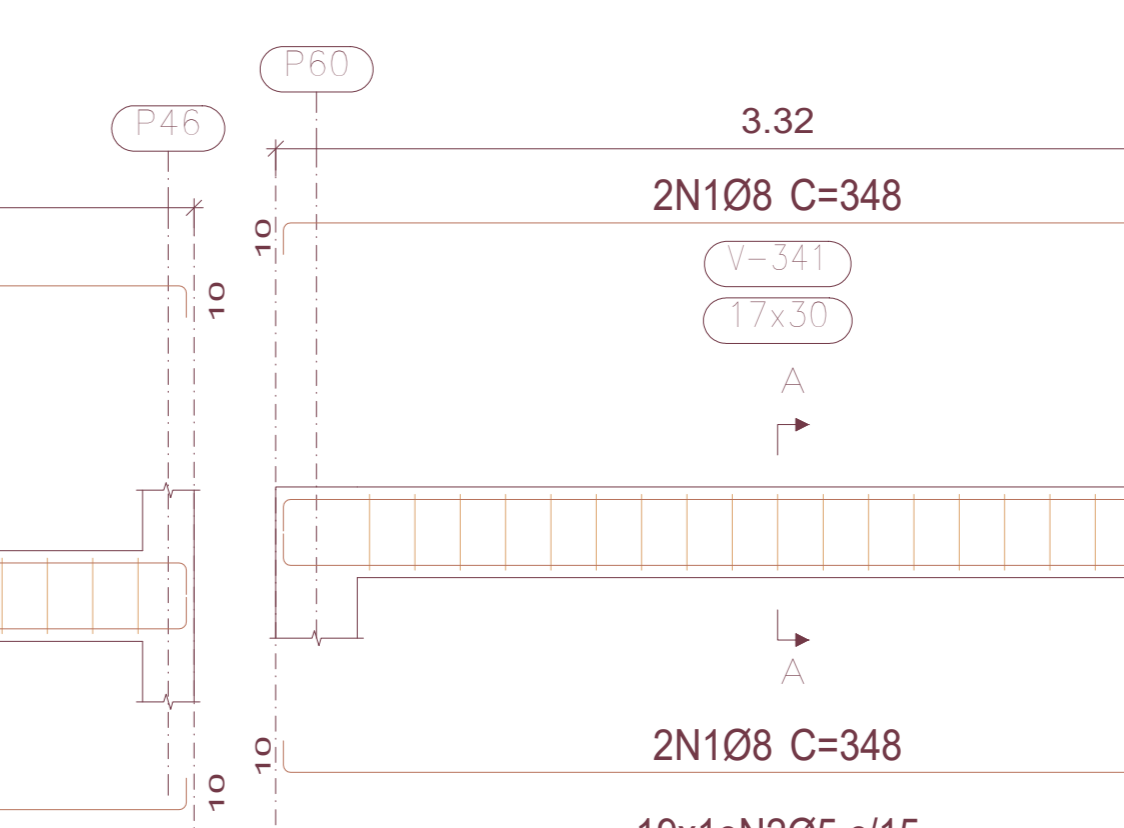
V 15 Escala 1:25



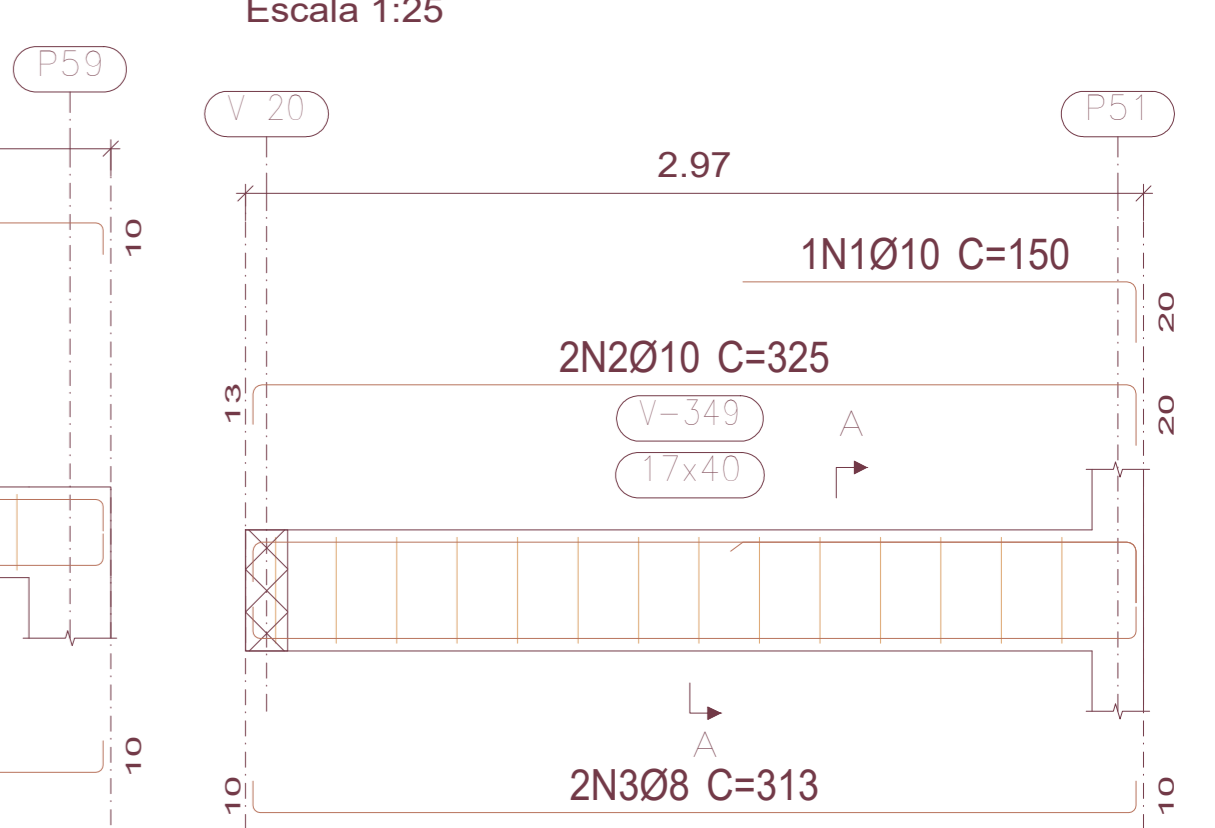
V 16 Escala 1:25



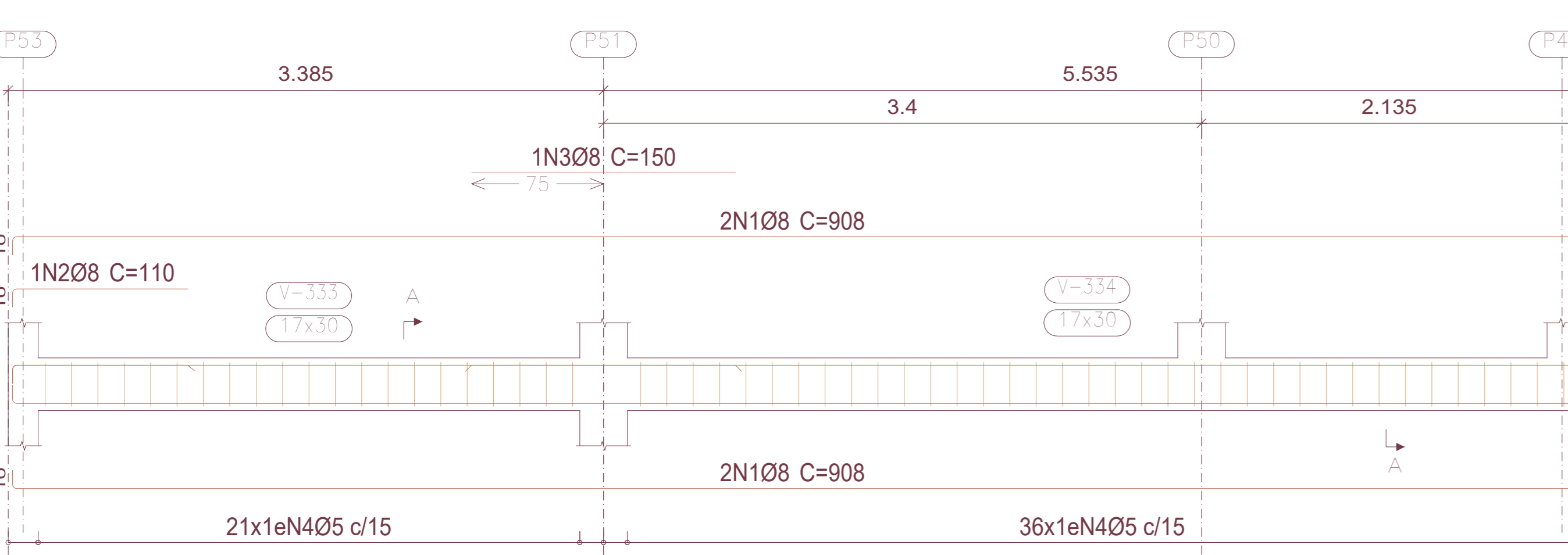
V 17 Escala 1:25



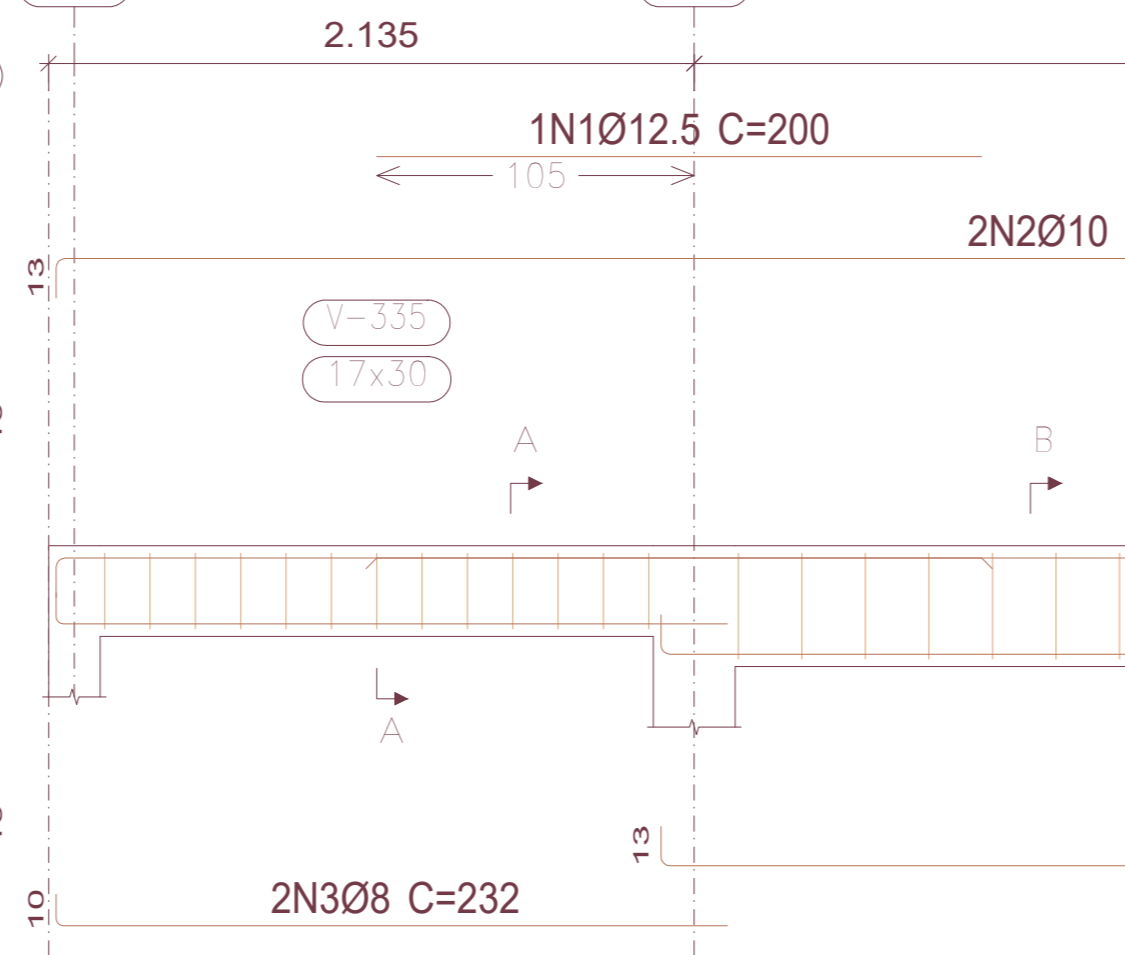
V 21 Escala 1:25



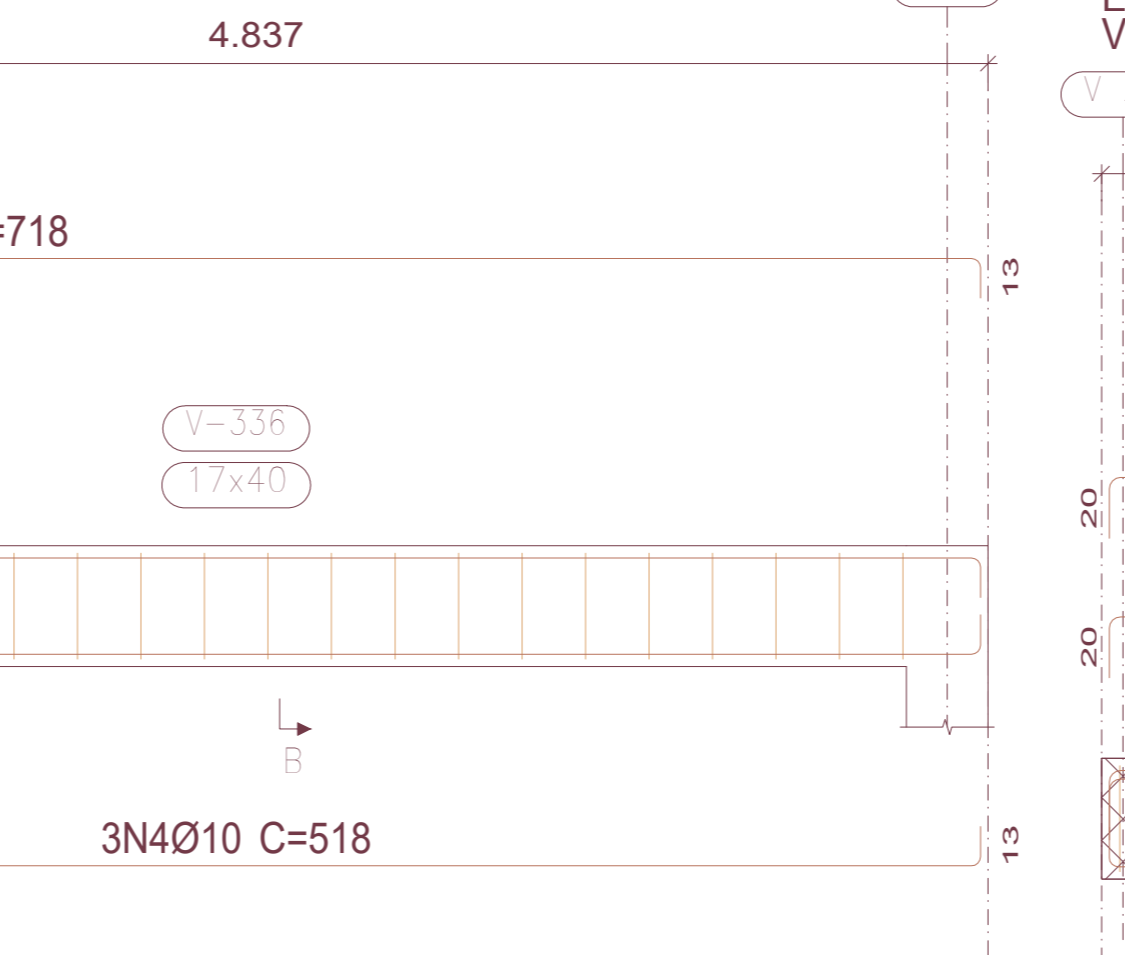
V 18 Escala 1:25
Ver esperas no detalhamento de pilares ou vista de muros



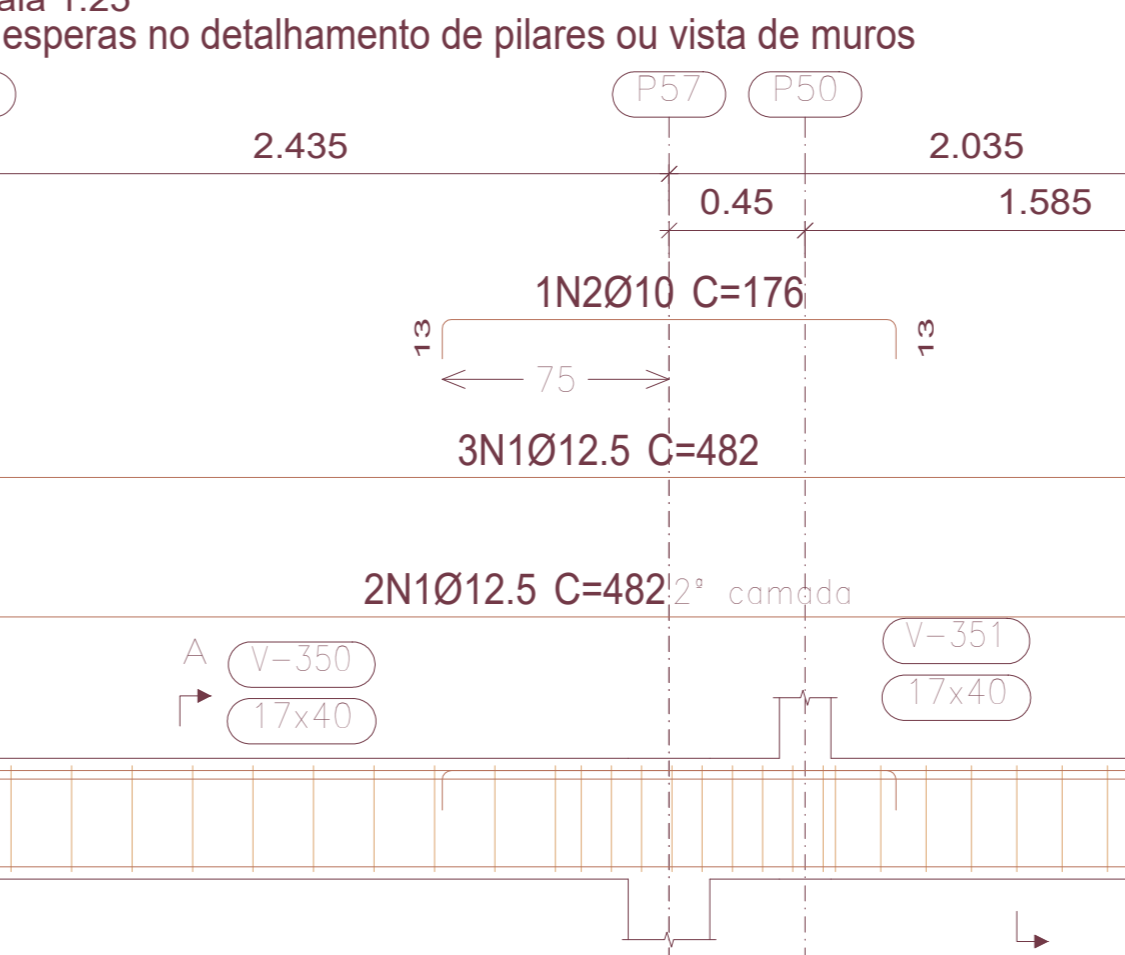
V 19 Escala 1:25



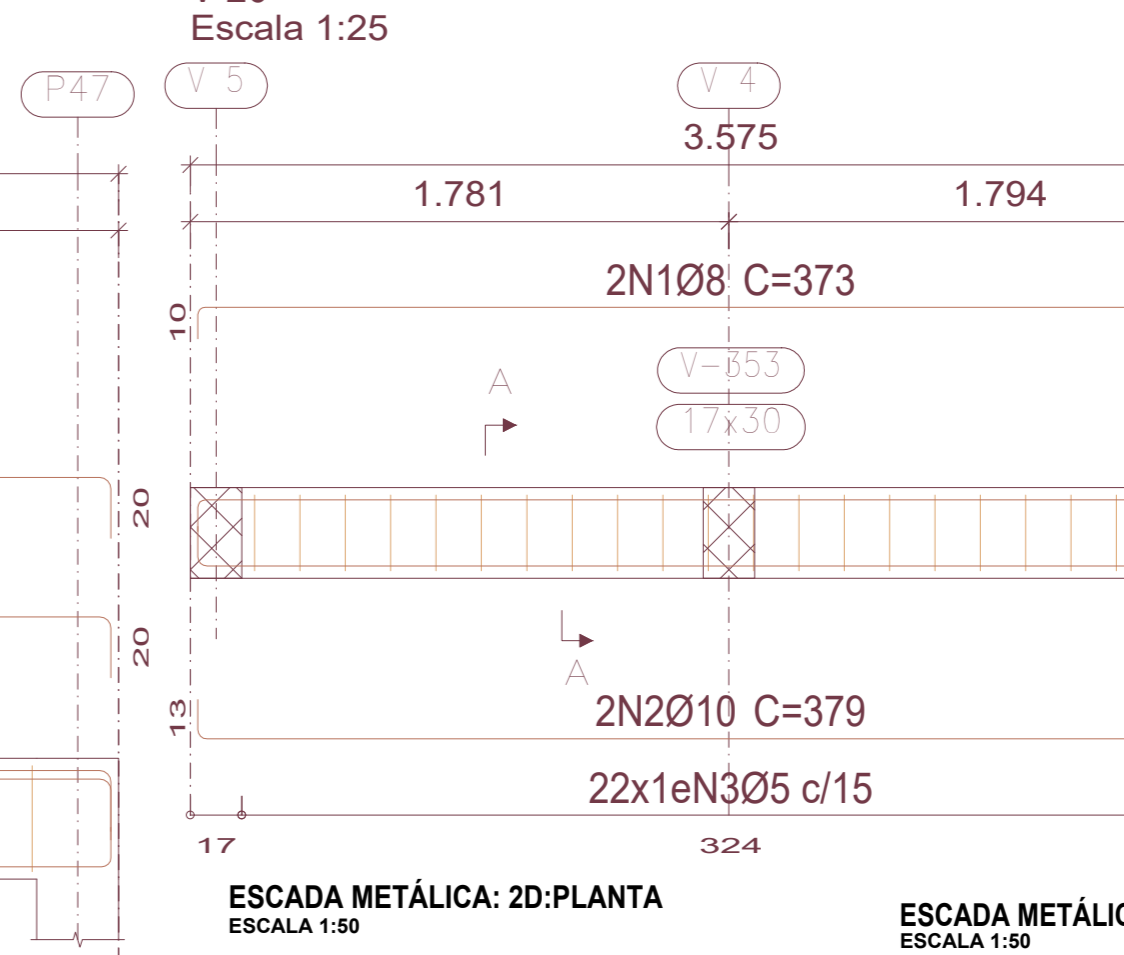
V 24 Escala 1:25
Ver esperas no detalhamento de pilares ou vista de muros



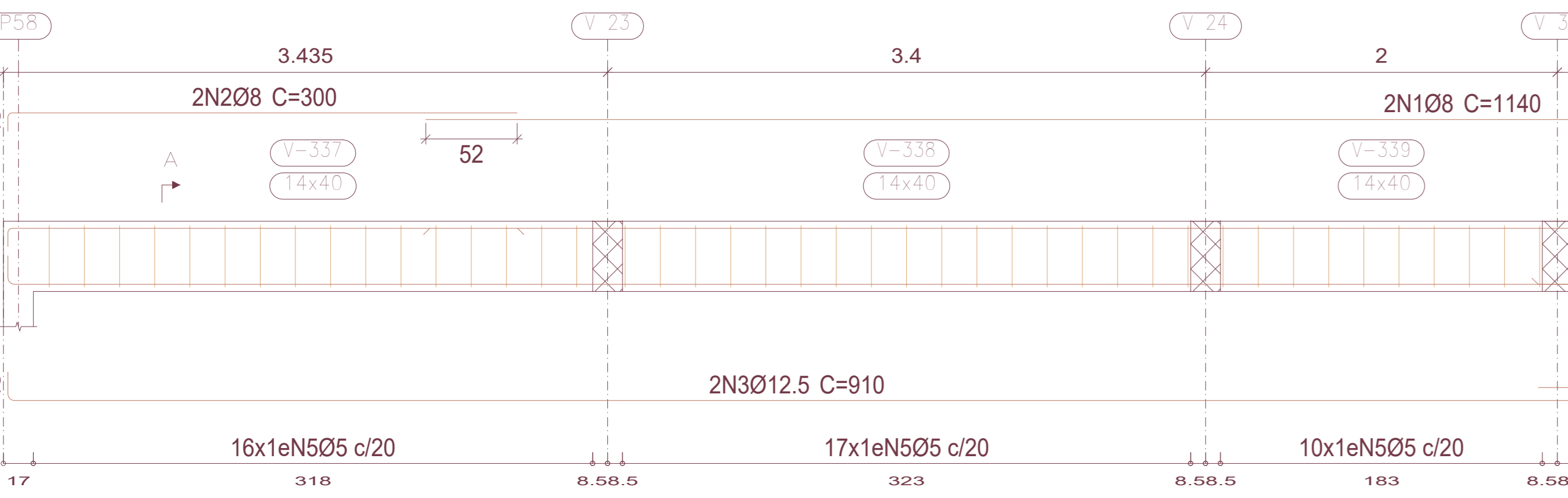
V 26 Escala 1:25



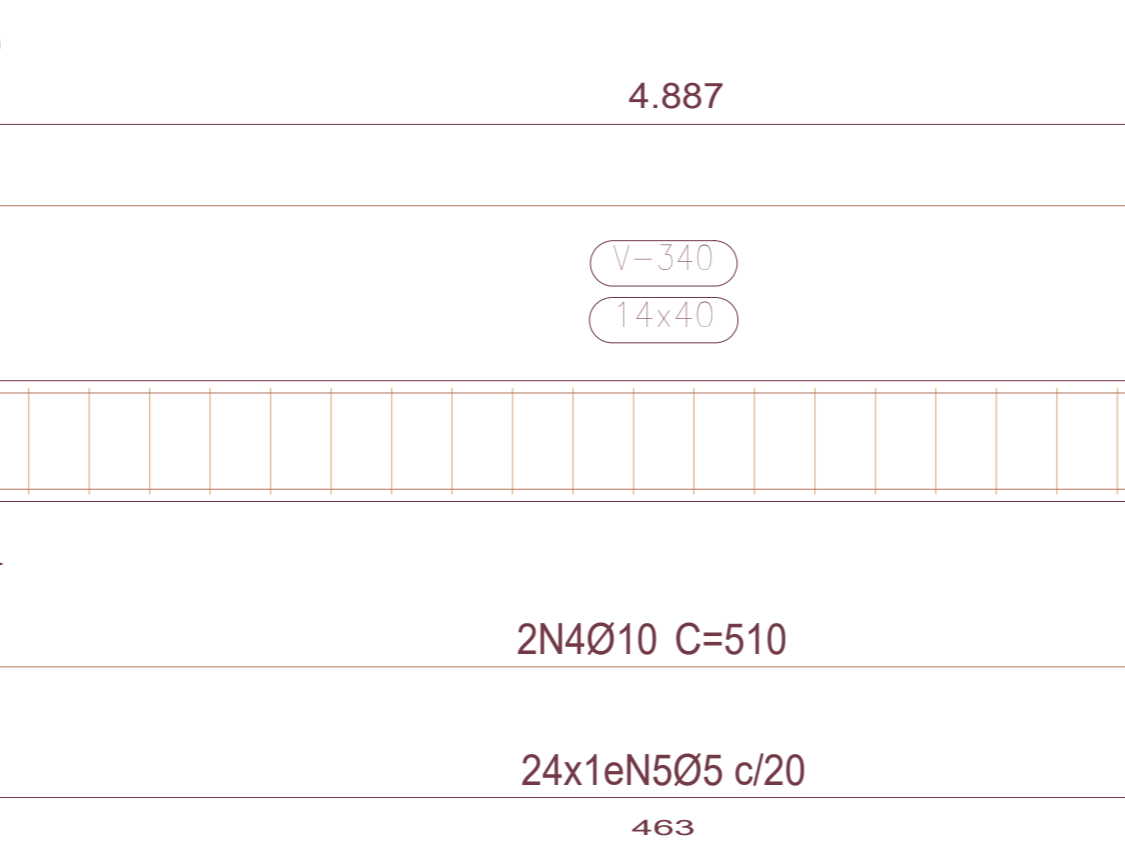
V 25 Escala 1:25



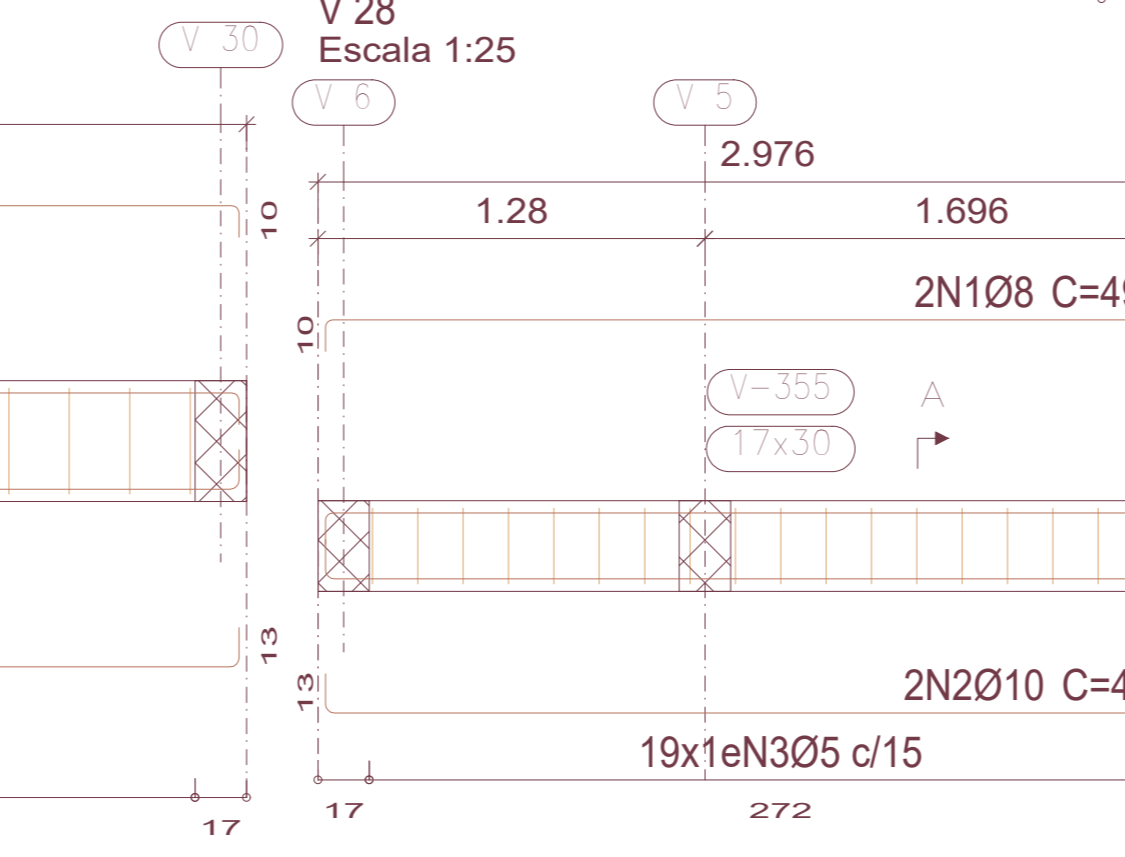
V 20 Escala 1:25



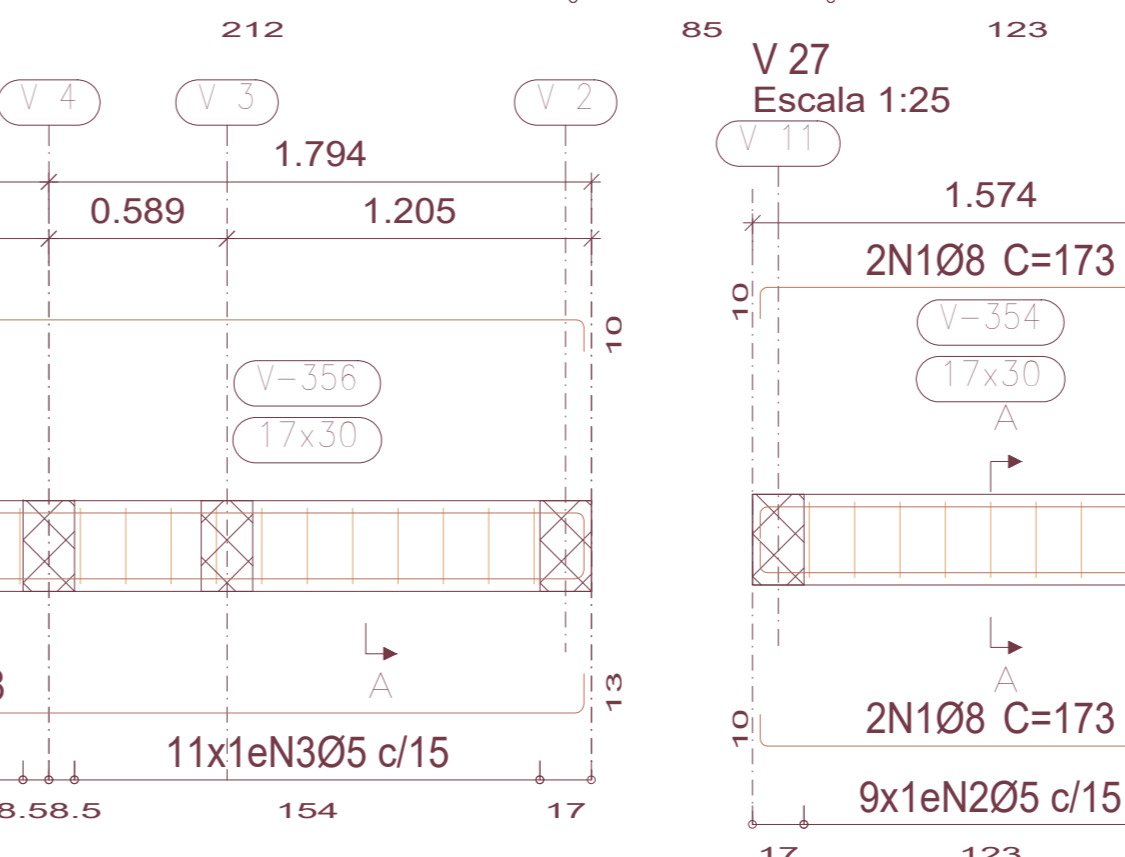
V 28 Escala 1:25



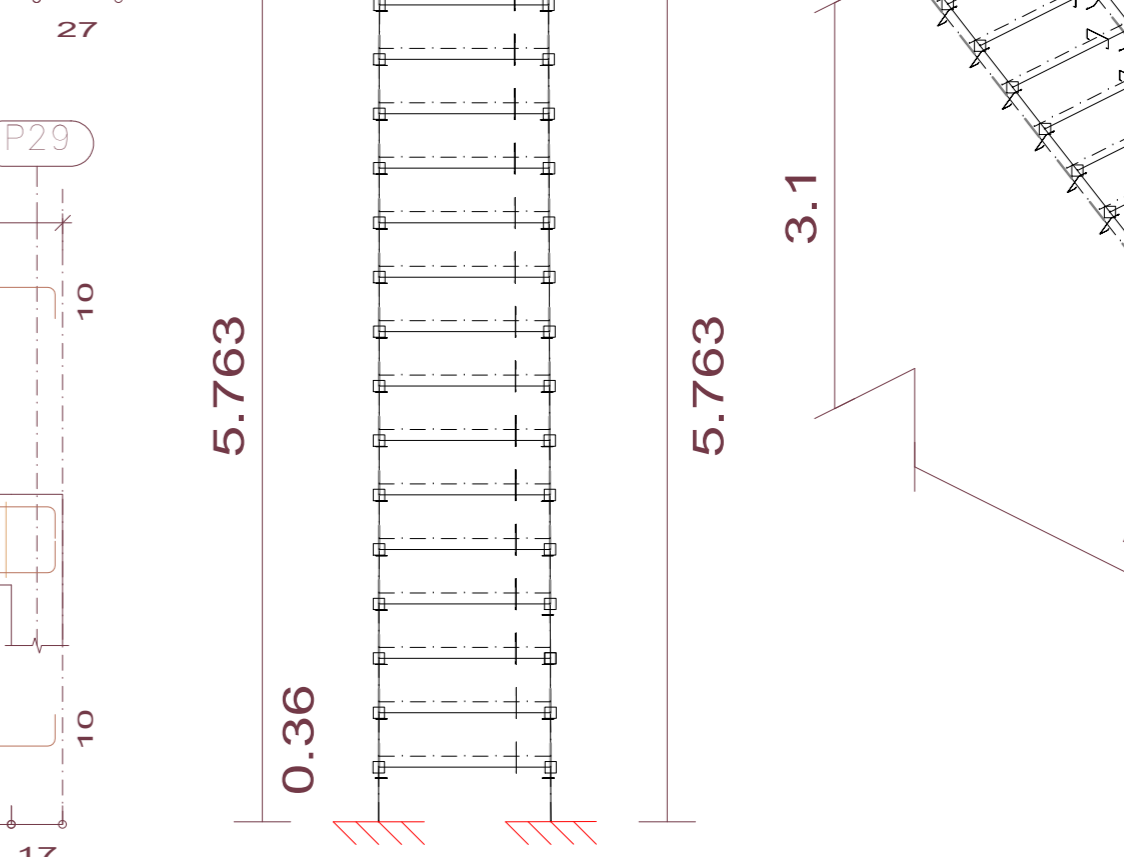
V 27 Escala 1:25



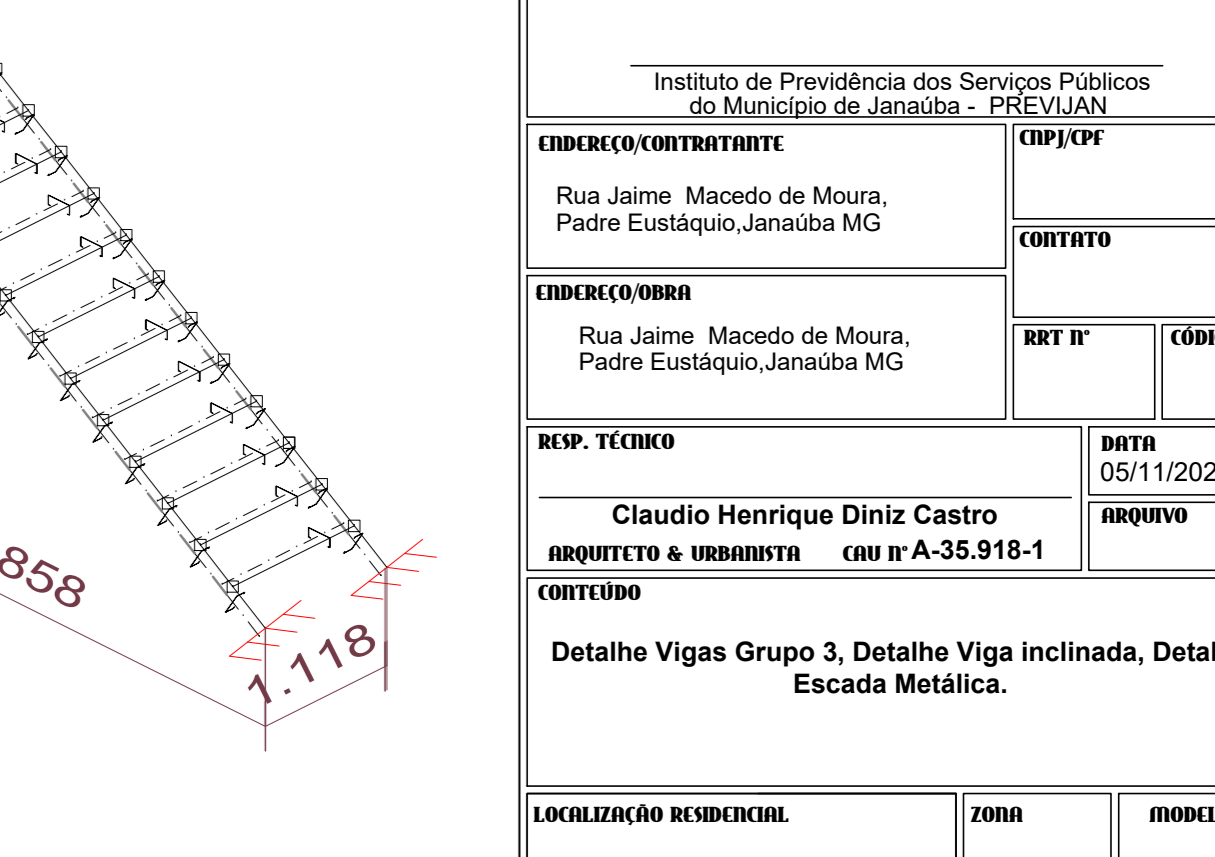
V 26 Escala 1:25



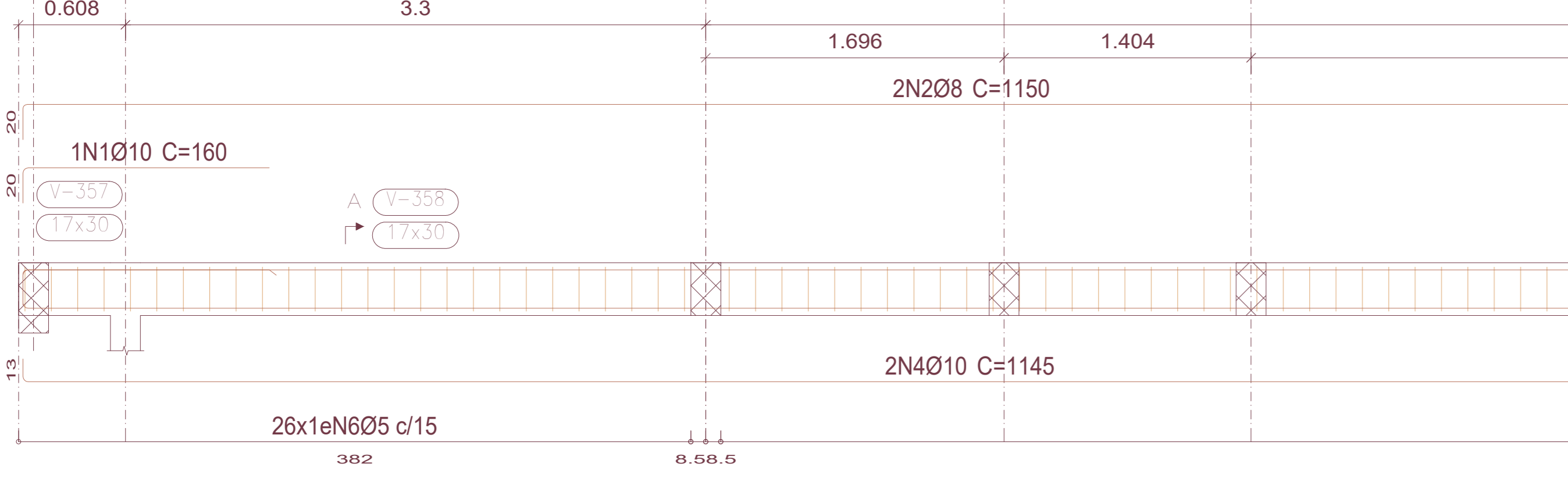
V 29 Escala 1:25



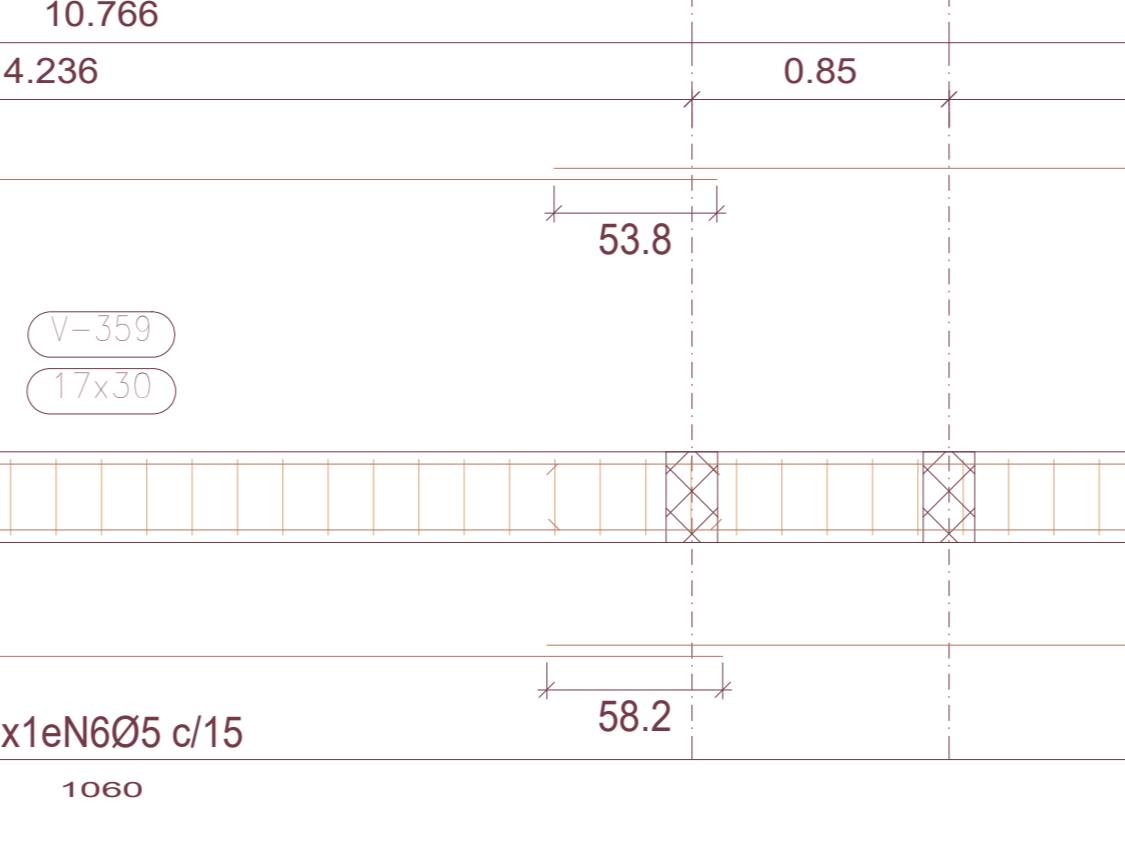
V 23 Escala 1:25



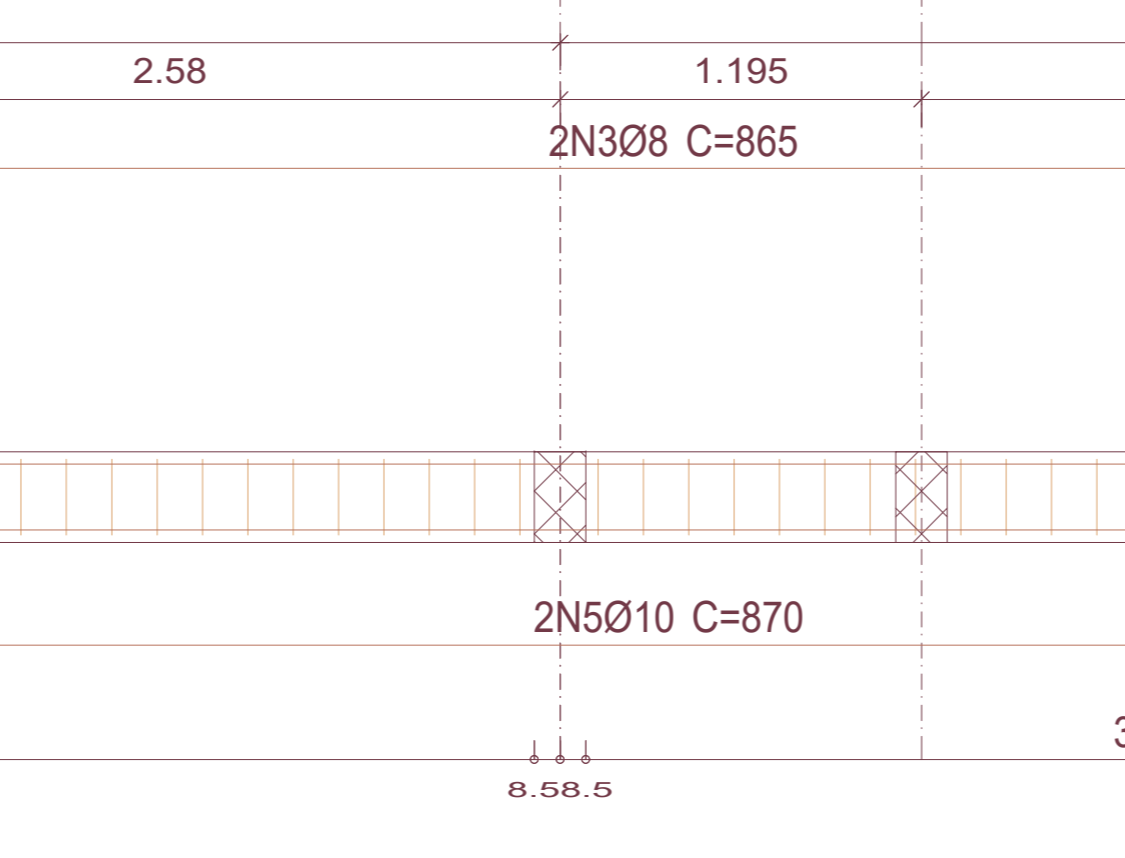
V 29 Escala 1:25



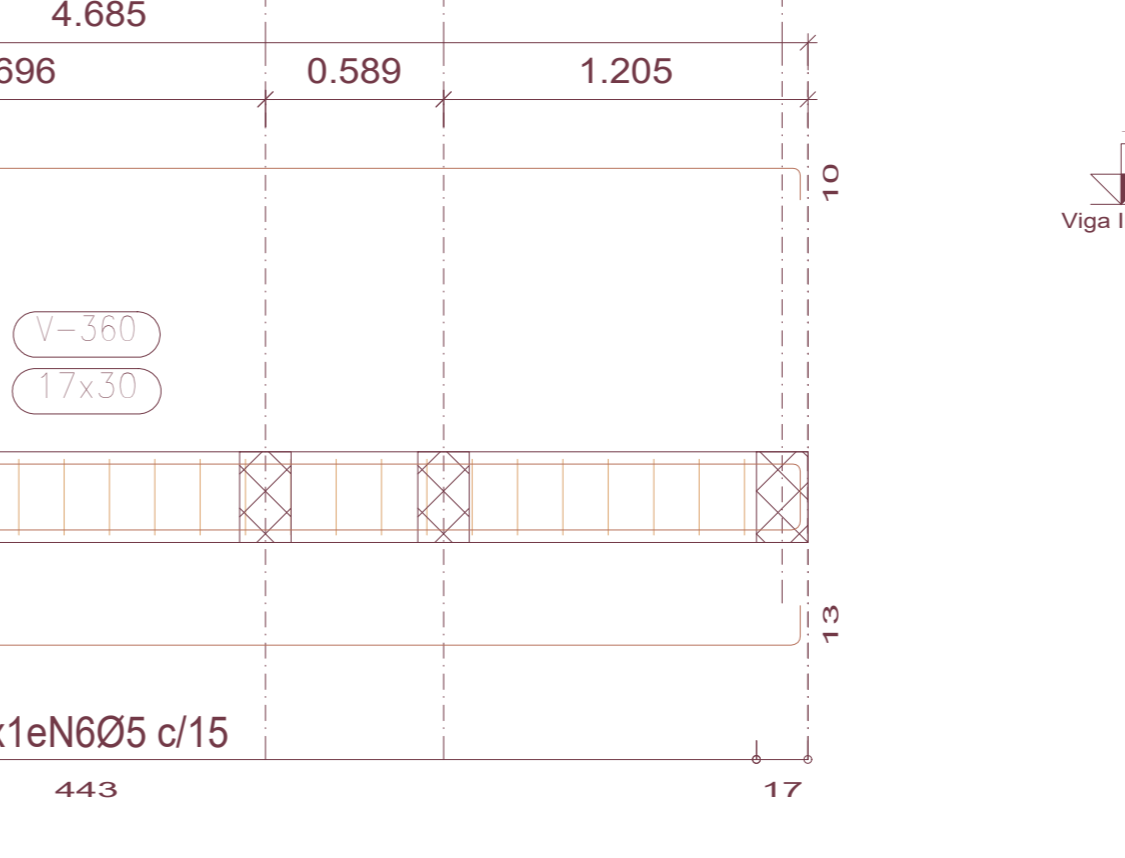
V 28 Escala 1:25



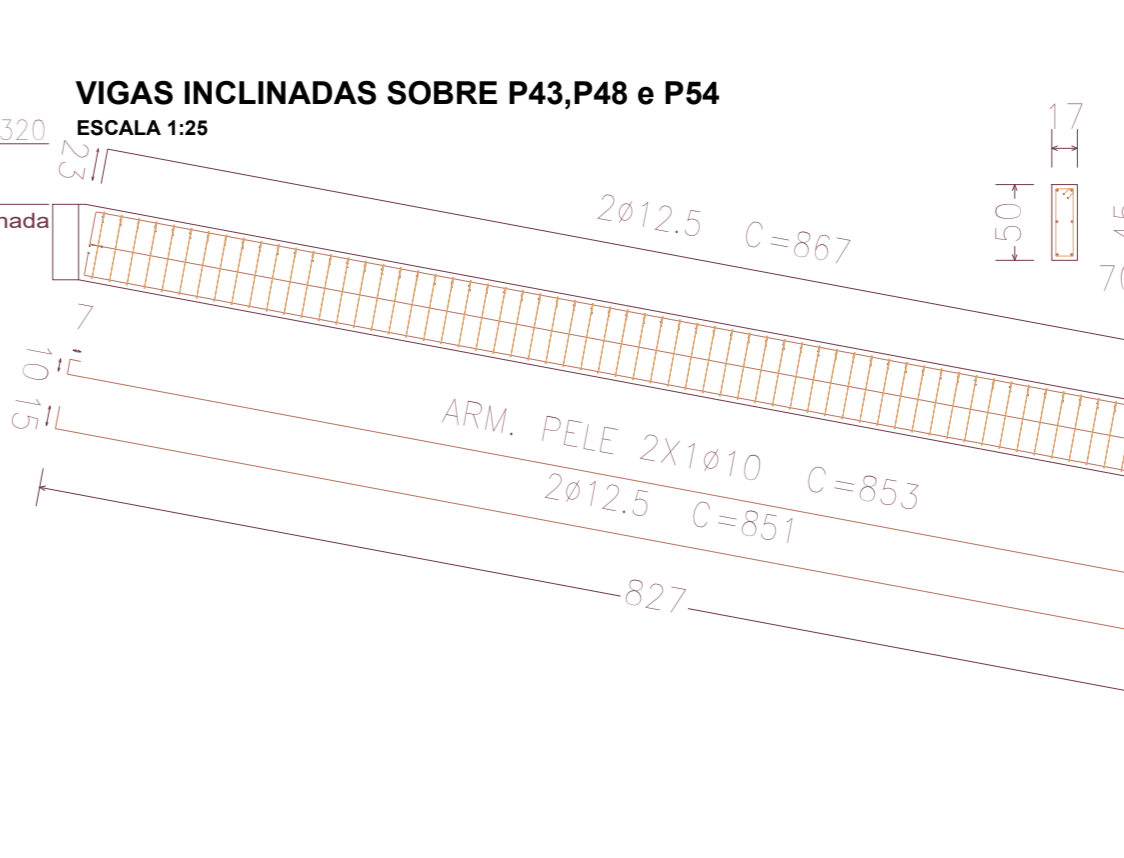
V 27 Escala 1:25



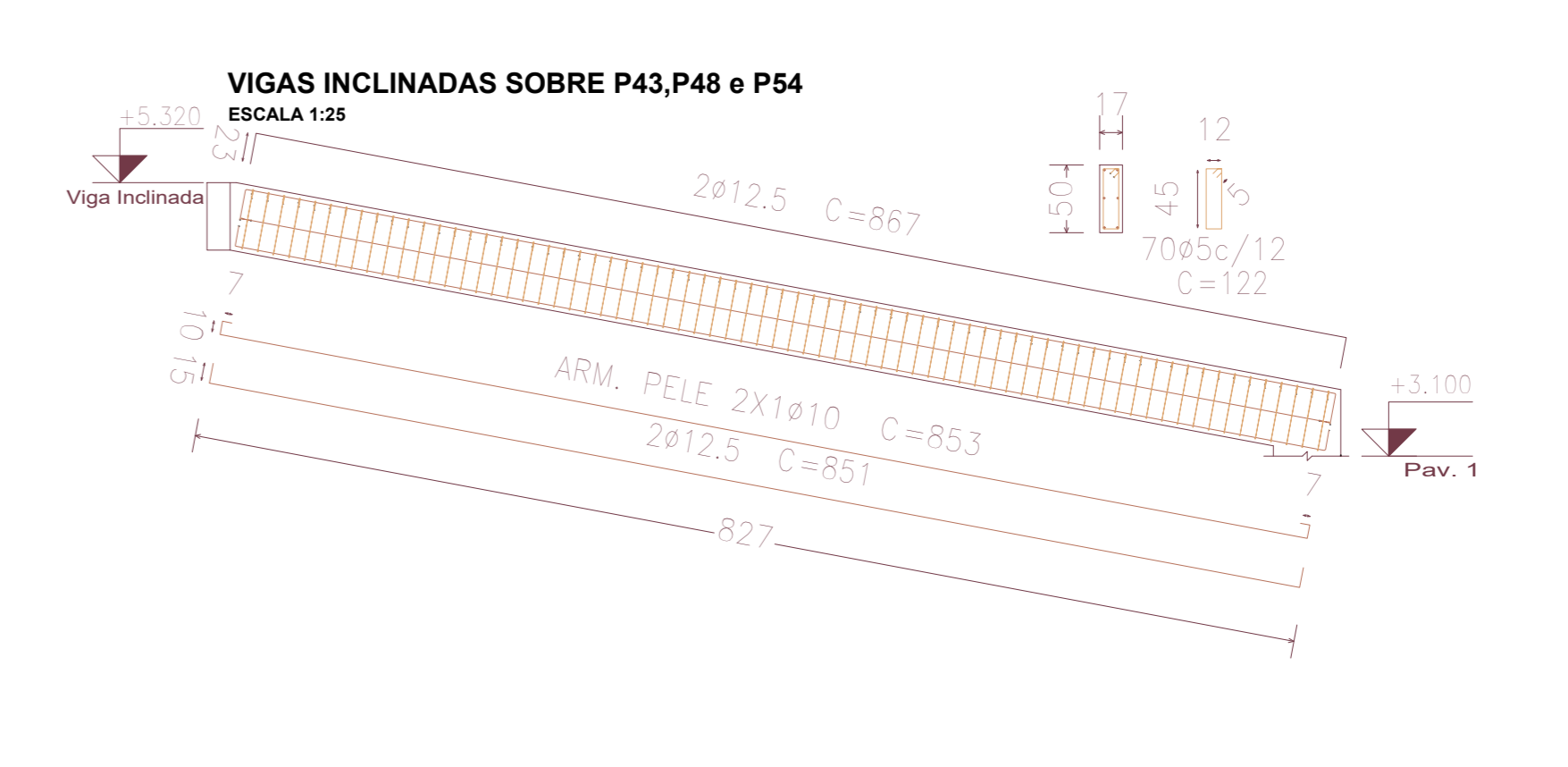
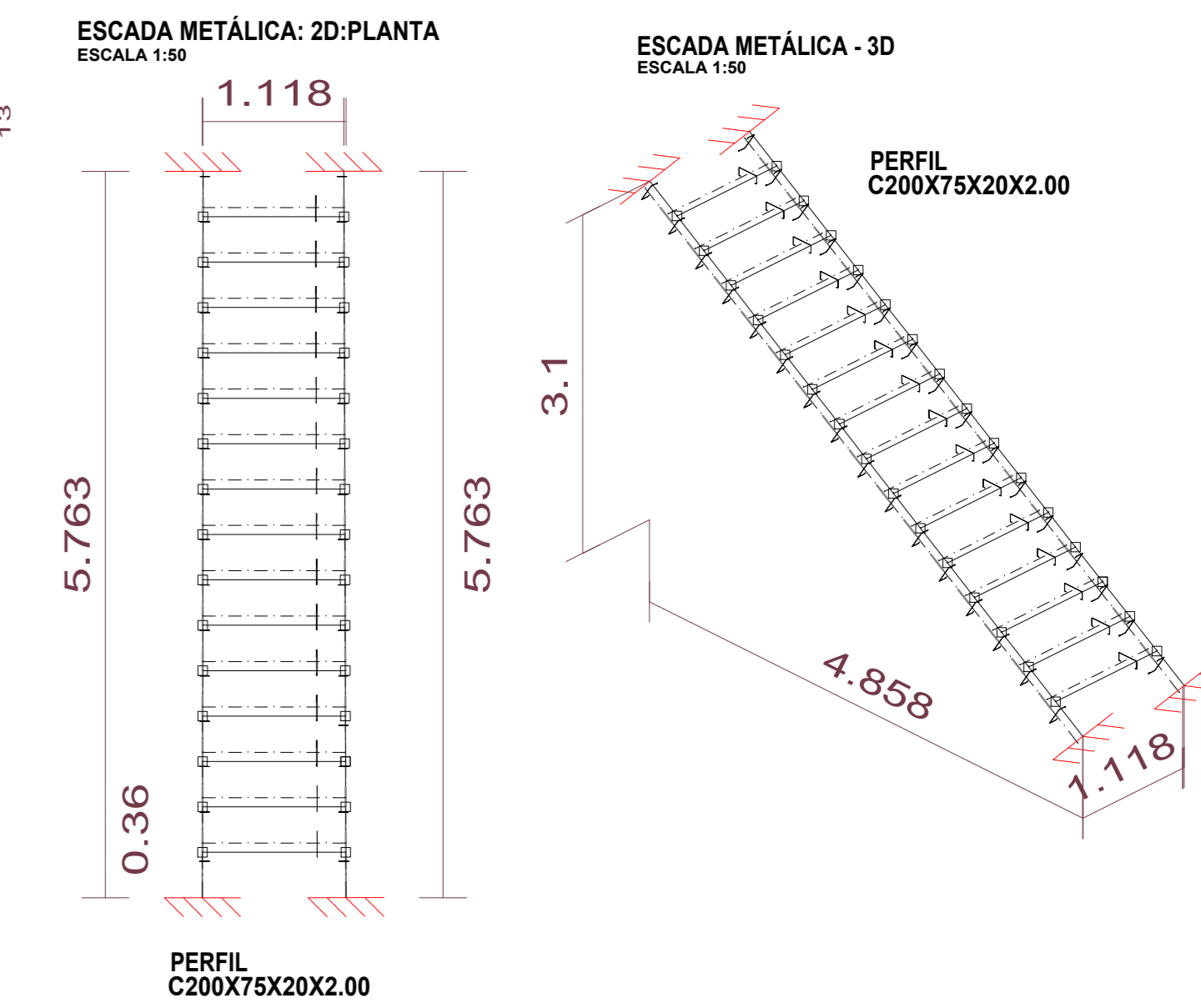
V 26 Escala 1:25



V 25 Escala 1:25

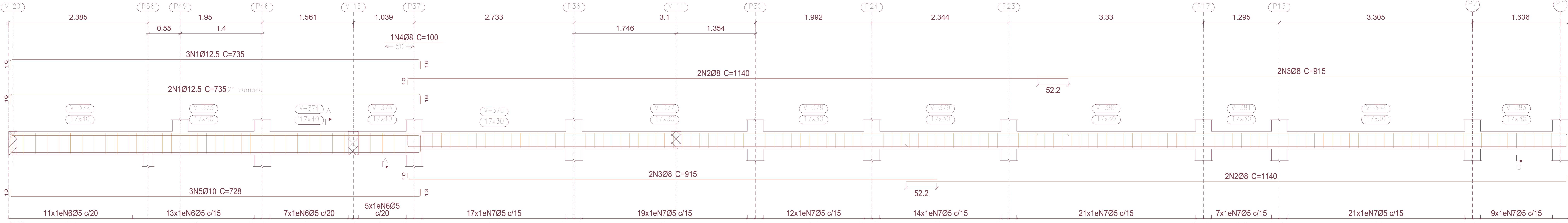


V 24 Escala 1:25

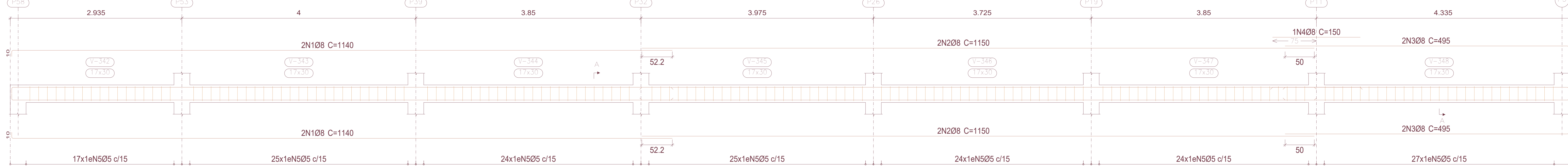


| | | | |
|---|----------------|-------------------------|-------------------|
| PROJETO | | ESTRUTURAL | |
| OBJETIVO DO PROJETO | | COMERCIAL | |
| CLIENTE | | | |
| Instituto de Previdência dos Serviços Públicos do Município de Janaúba - PREVIJAN | | | |
| ENDEREÇO DO CLIENTE | | CAPITULO | |
| Rua Jaime Macedo de Moura, Padre Eustáquio, Janaúba MG | | 01 | |
| ENDEREÇO DO PROJETO | | DATA | |
| Rua Jaime Macedo de Moura, Padre Eustáquio, Janaúba MG | | 05/11/2020 | |
| PROJETO | | ARQUITETO A | |
| Claudio Henrique Diniz Castro | | CAD IN | |
| CONTÉUDO | | ARQUIVO | |
| Detalhe Vigas Grupo 3, Detalhe Viga inclinada, Detalhe Escada Metálica. | | arquivo | |
| LOCALIZAÇÃO DO PROJETO | | ZONA | MUNICÍPIO |
| | | 07 | JANAÚBA |
| ÁREA TOTAL | | LOTIC | ÁREA TOTAL |
| 600m² | | 001 | 380m² |
| ÁREA ÚTIL | | COEF. ÚTIL | COEF. ÚTIL |
| 412m² | | 68,86% | 68,86% |
| PROJETO | | PROJETO | |
| Prof. Me. CLAUDIO DINIZ | | Prof. Me. CLAUDIO DINIZ | |
| ARQUITETO E URBANISTA | | ARQUITETO E URBANISTA | |
| ESPECIALISTA AMBIENTAL | | ESPECIALISTA AMBIENTAL | |
| ENGENHEIRO DE SEGURANÇA | | ENGENHEIRO DE SEGURANÇA | |
| MESTRE EM ENGENHARIA | | MESTRE EM ENGENHARIA | |
| REVISÃO | PROJETO | DATA | FOLHA |
| 05/11/2020 | A0 | | 02 X 04 |

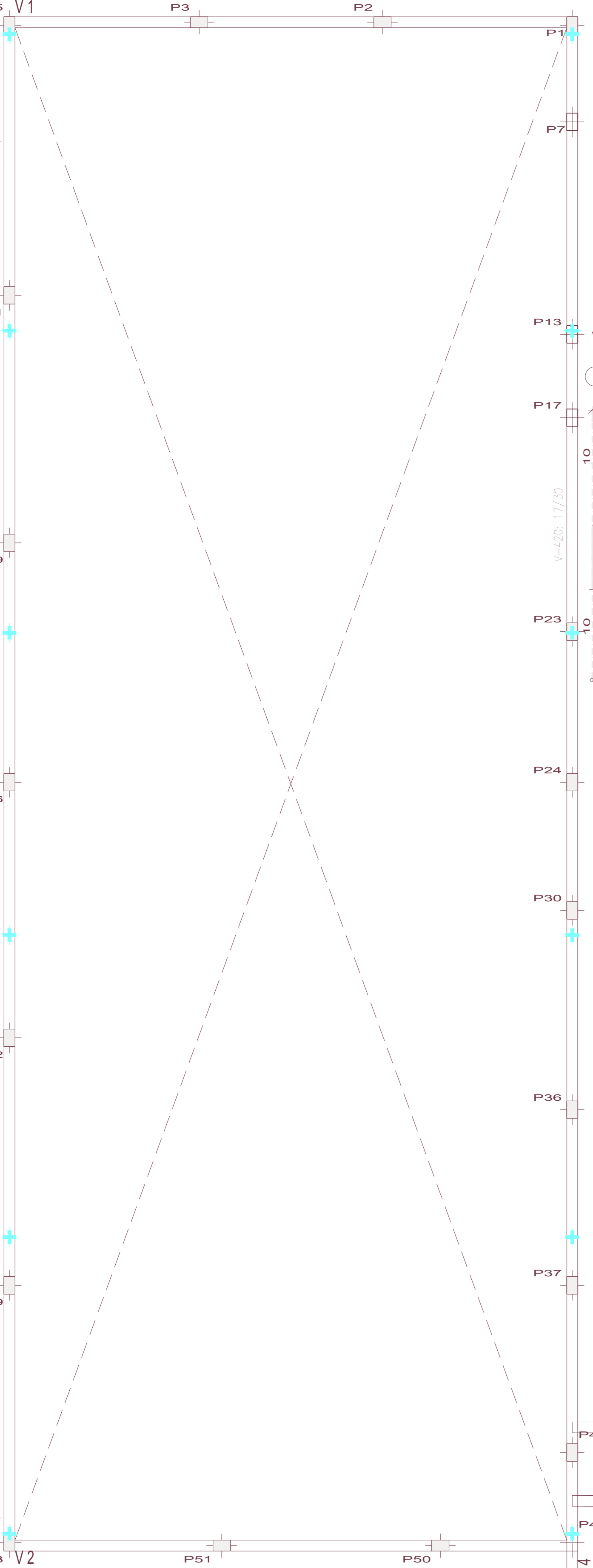
V 32
Escala 1:25
Ver esperas no detalhamento de pilares ou vista de muros



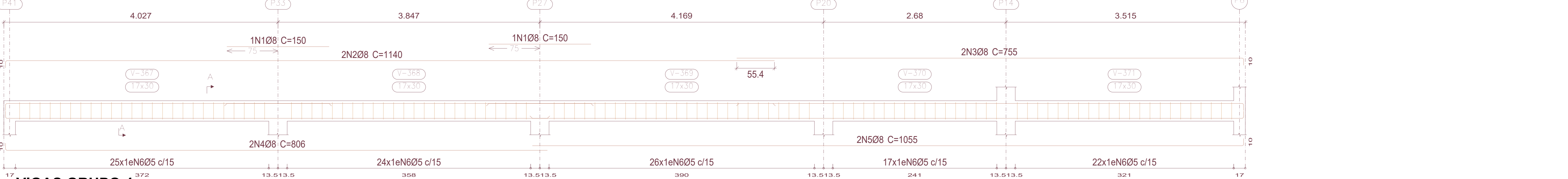
V 22
Escala 1:25



NÍVEL VIGA INCLINADA - GRUPO 4

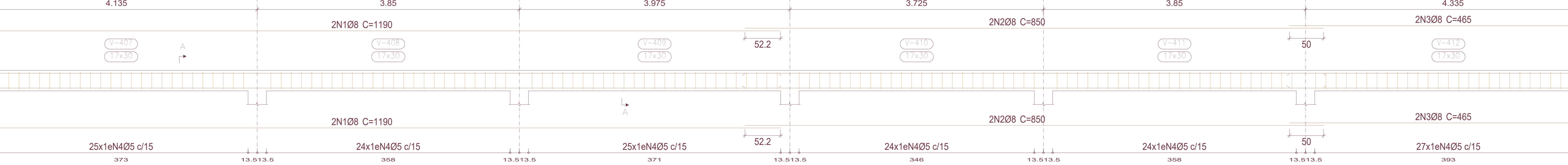


V 31
Escala 1:25

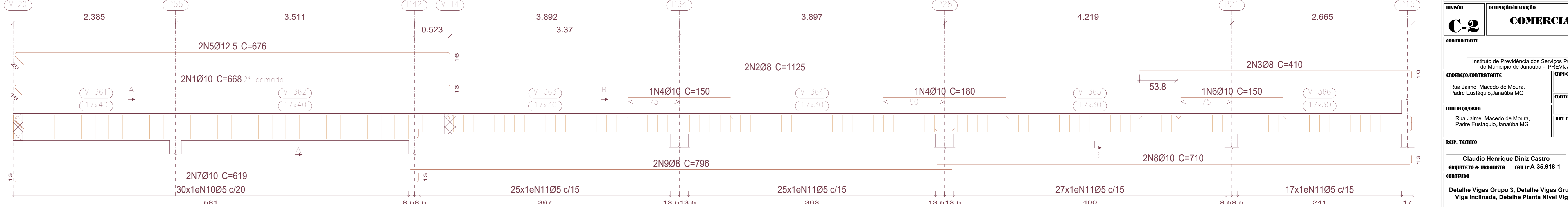


VIGAS GRUPO 4

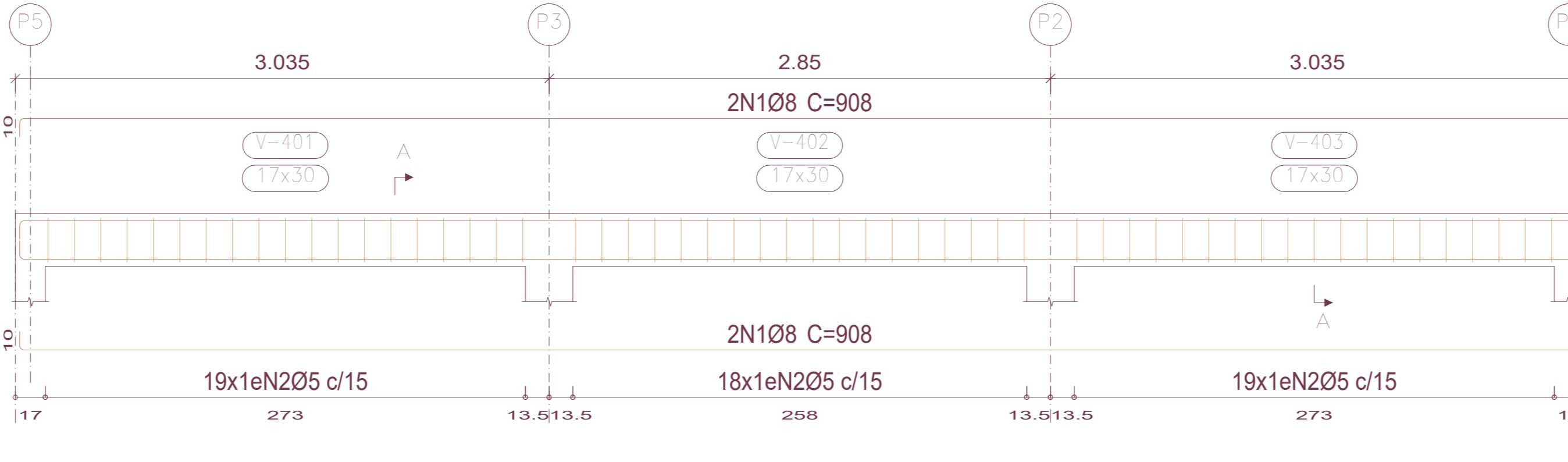
V 3
Escala 1:25



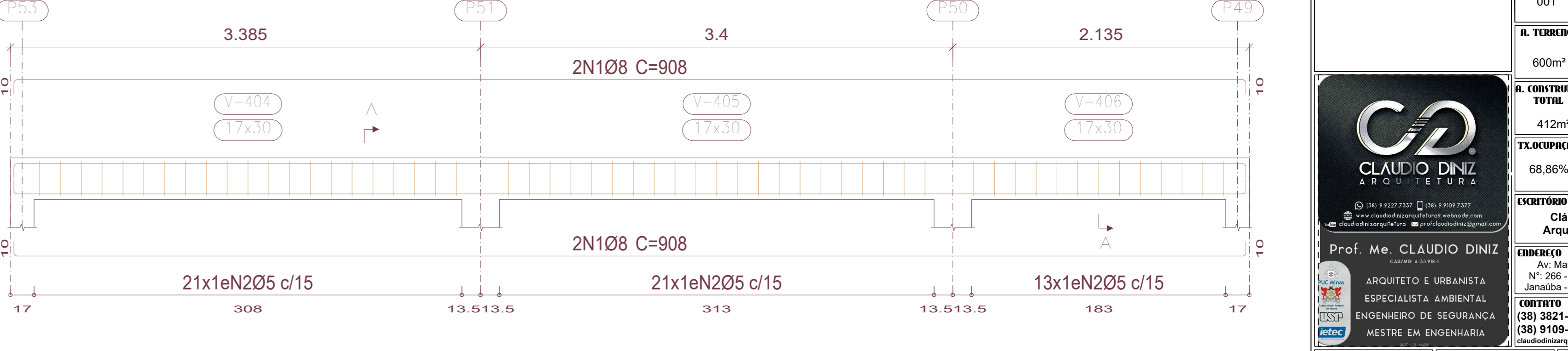
V 30
Escala 1:25



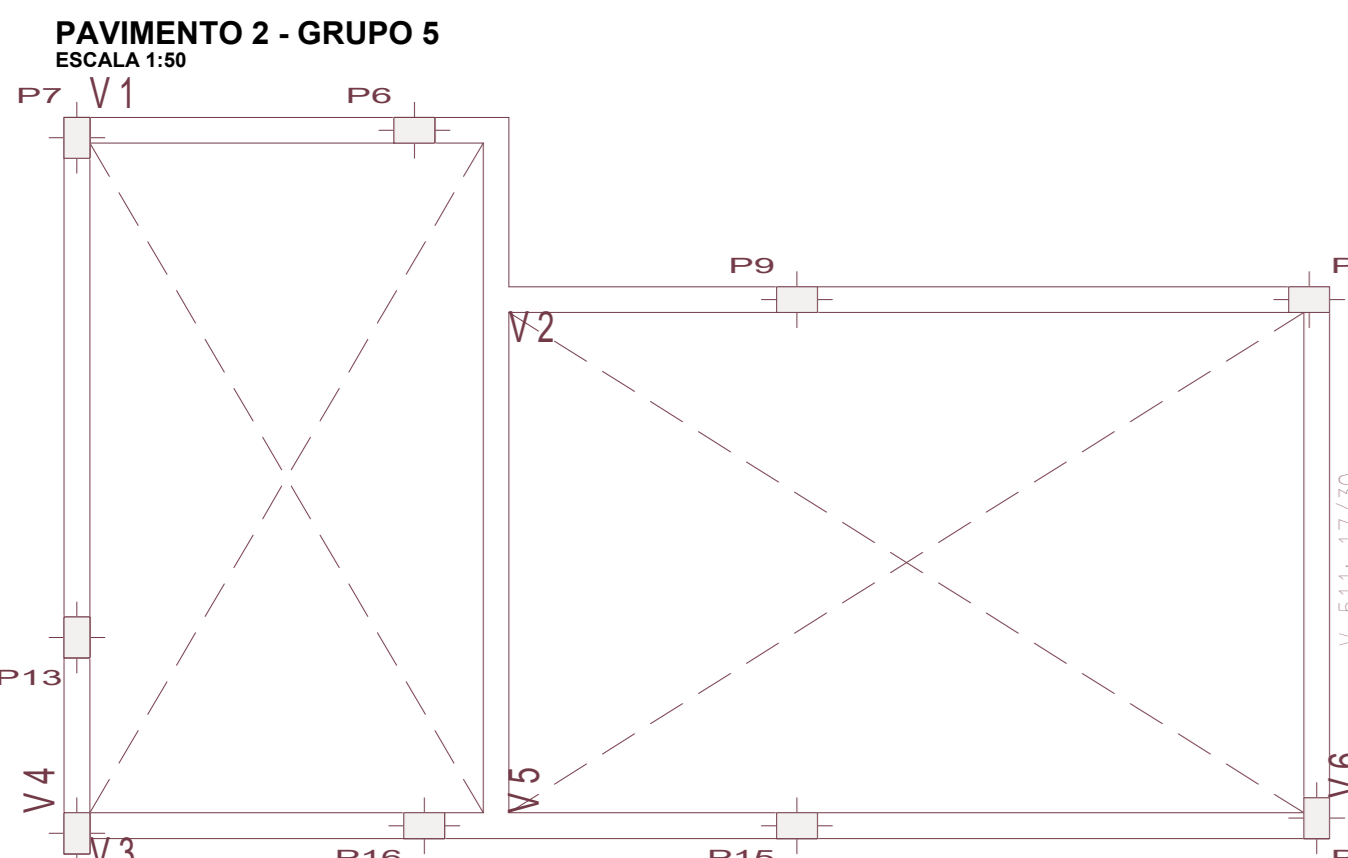
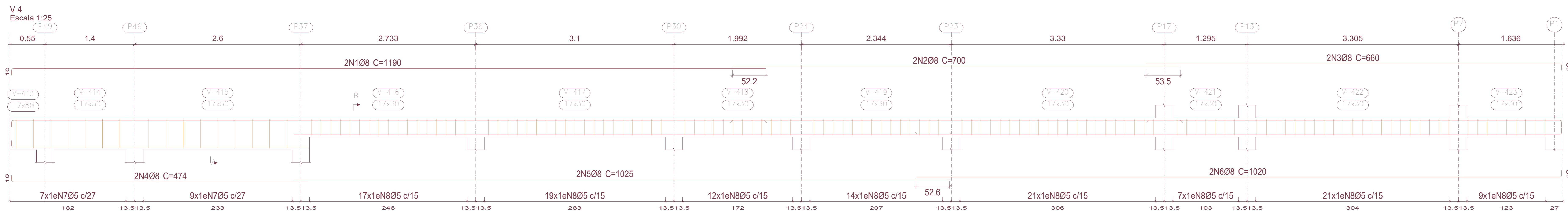
V 1
Escala 1:25



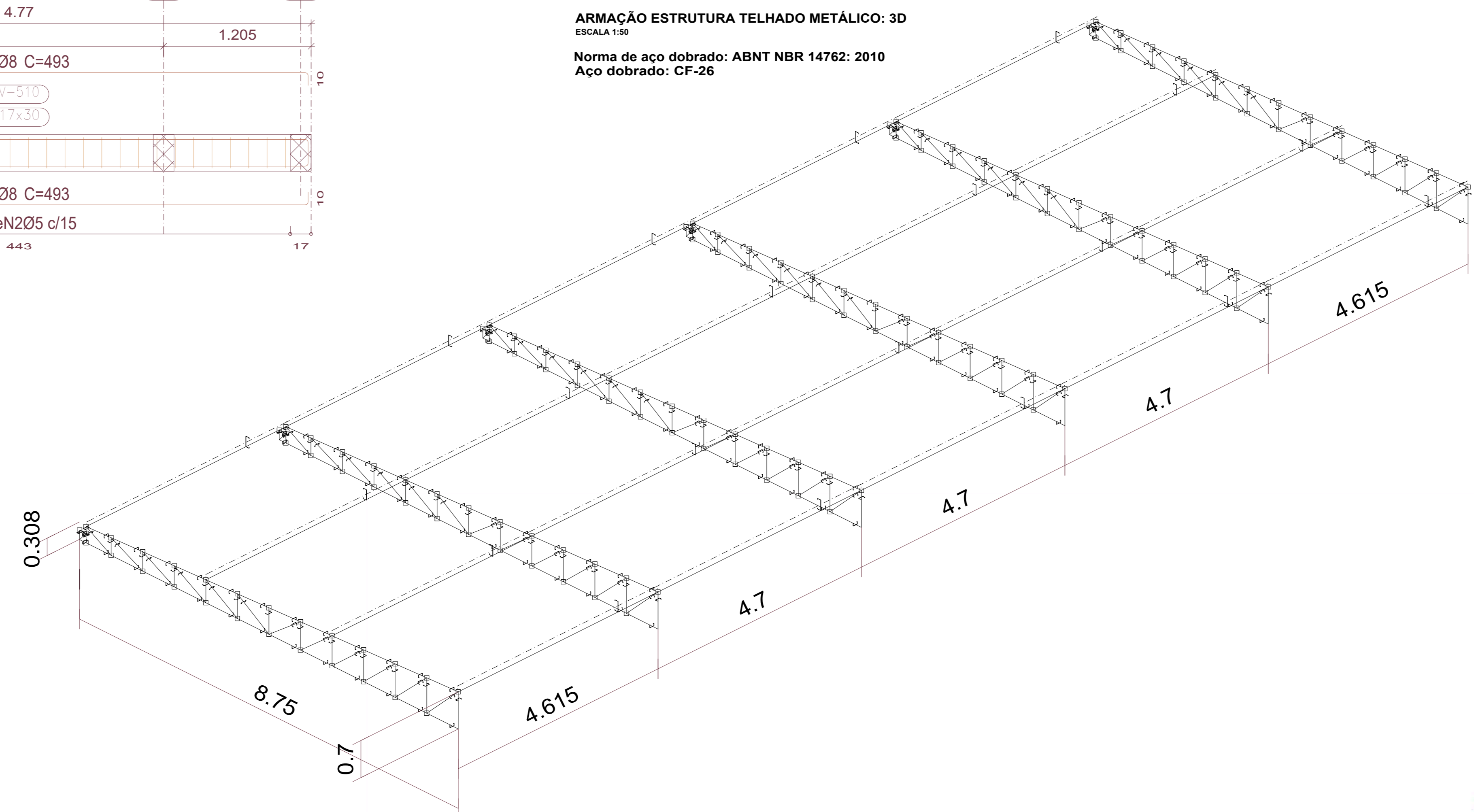
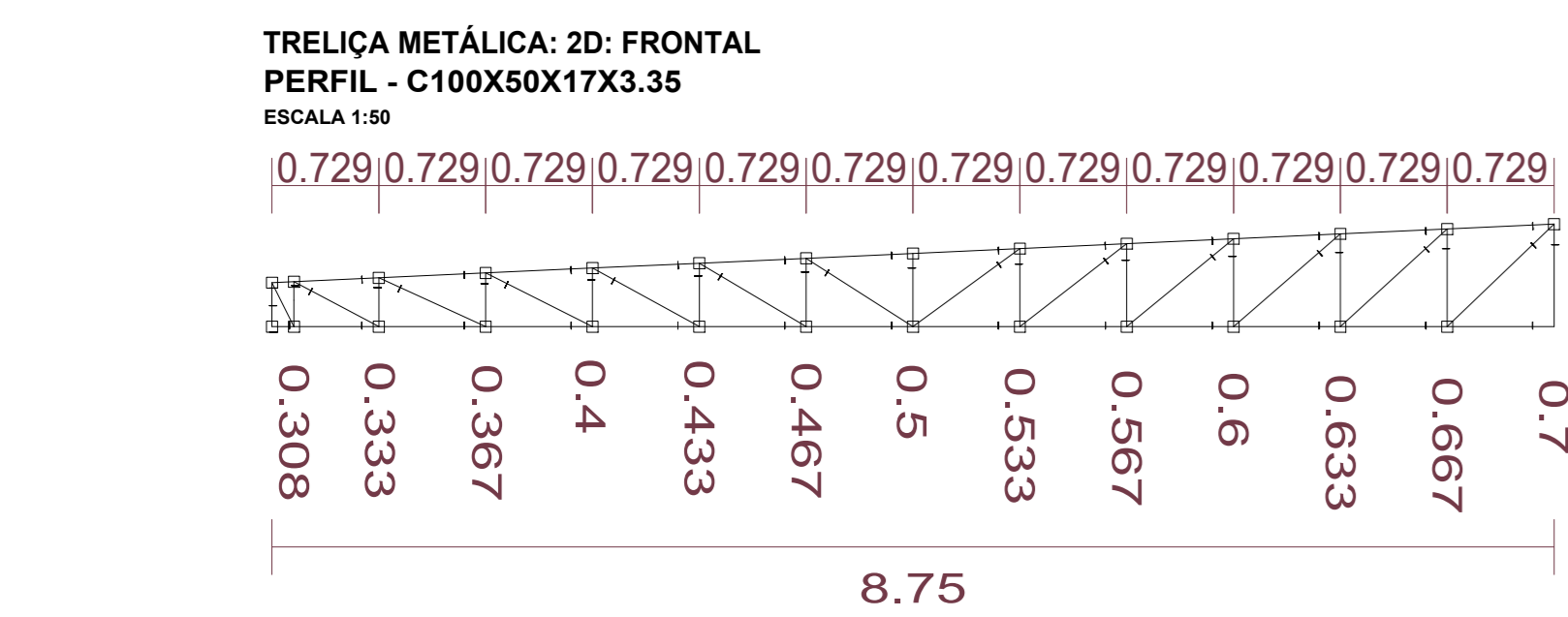
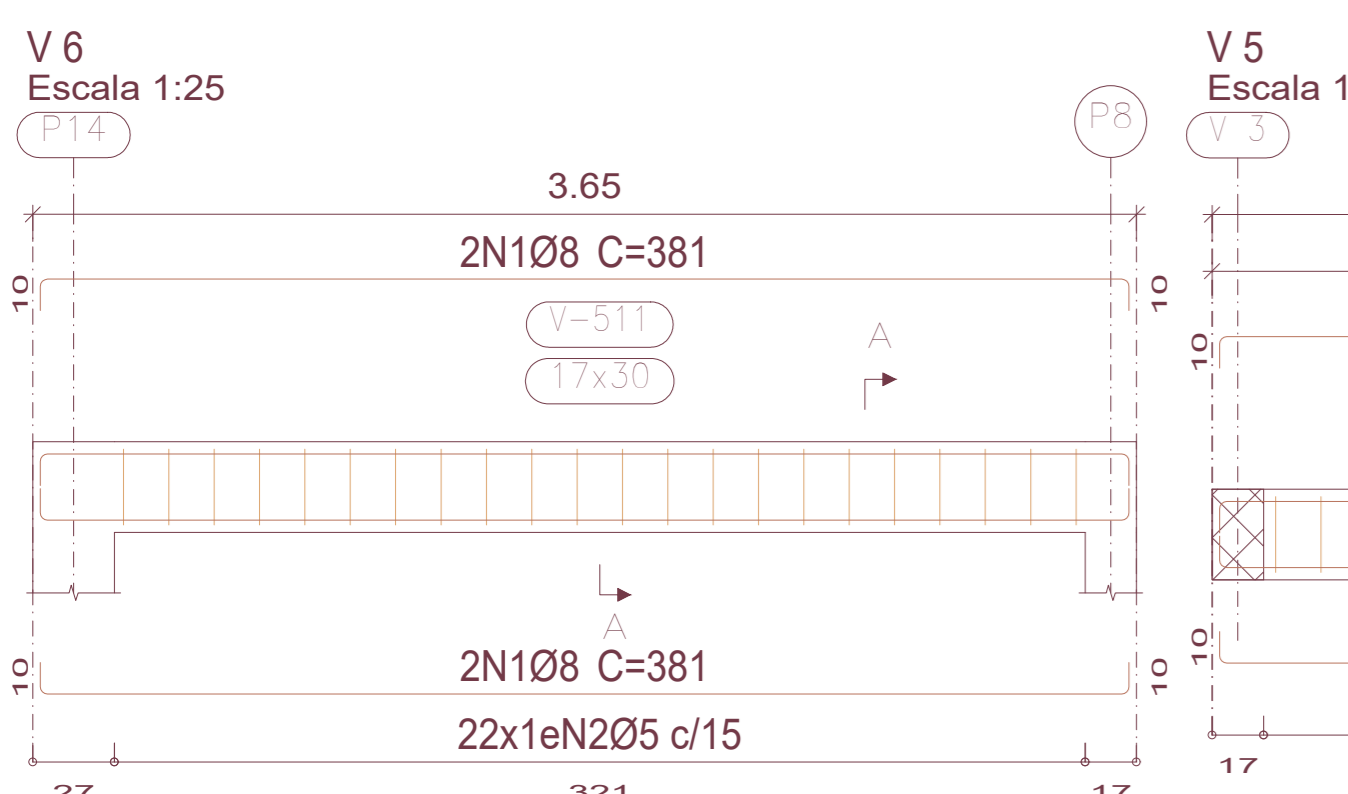
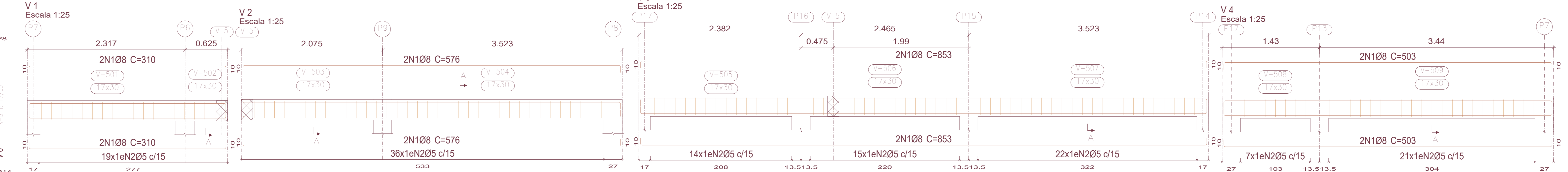
V 2
Escala 1:25



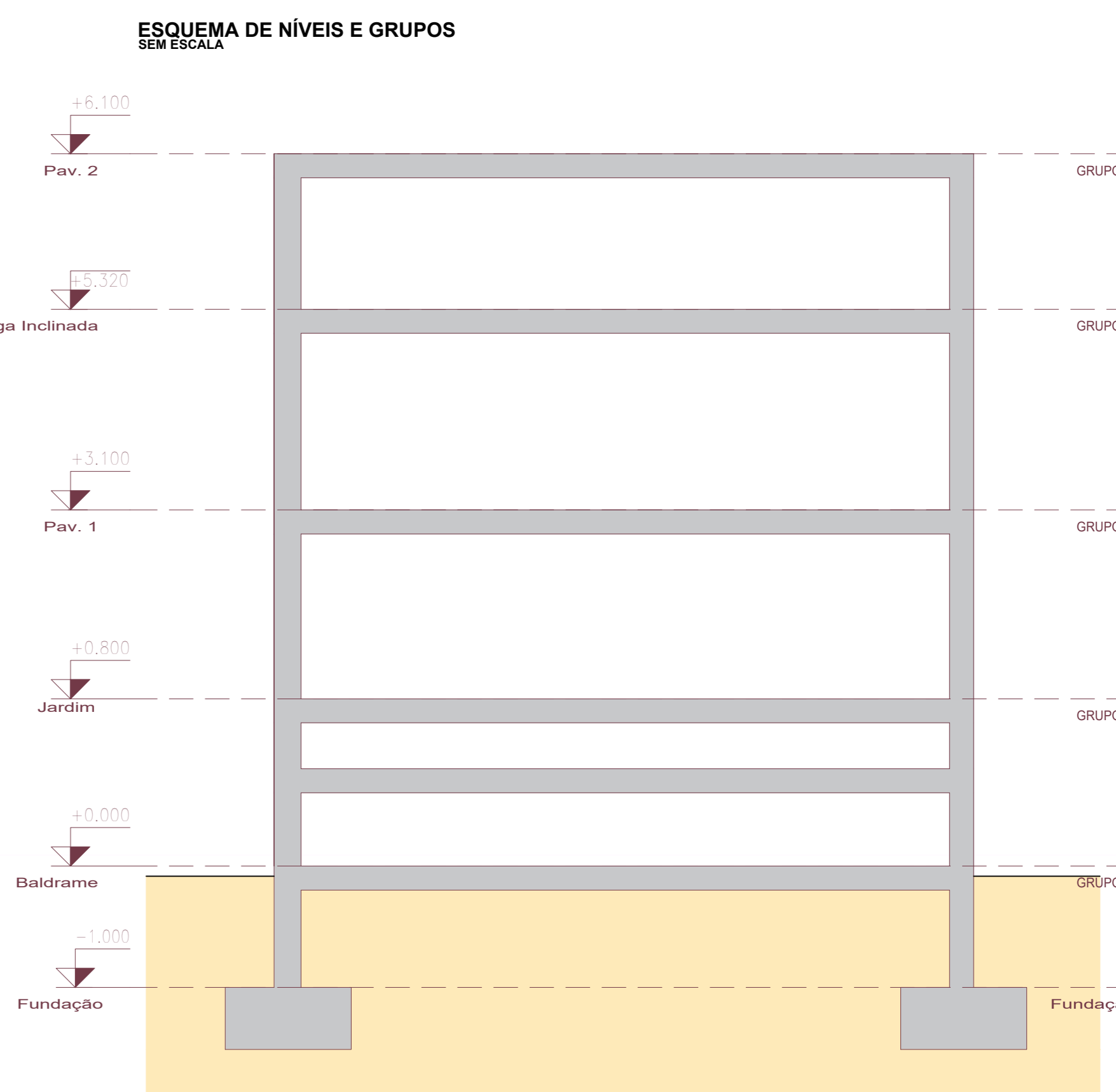
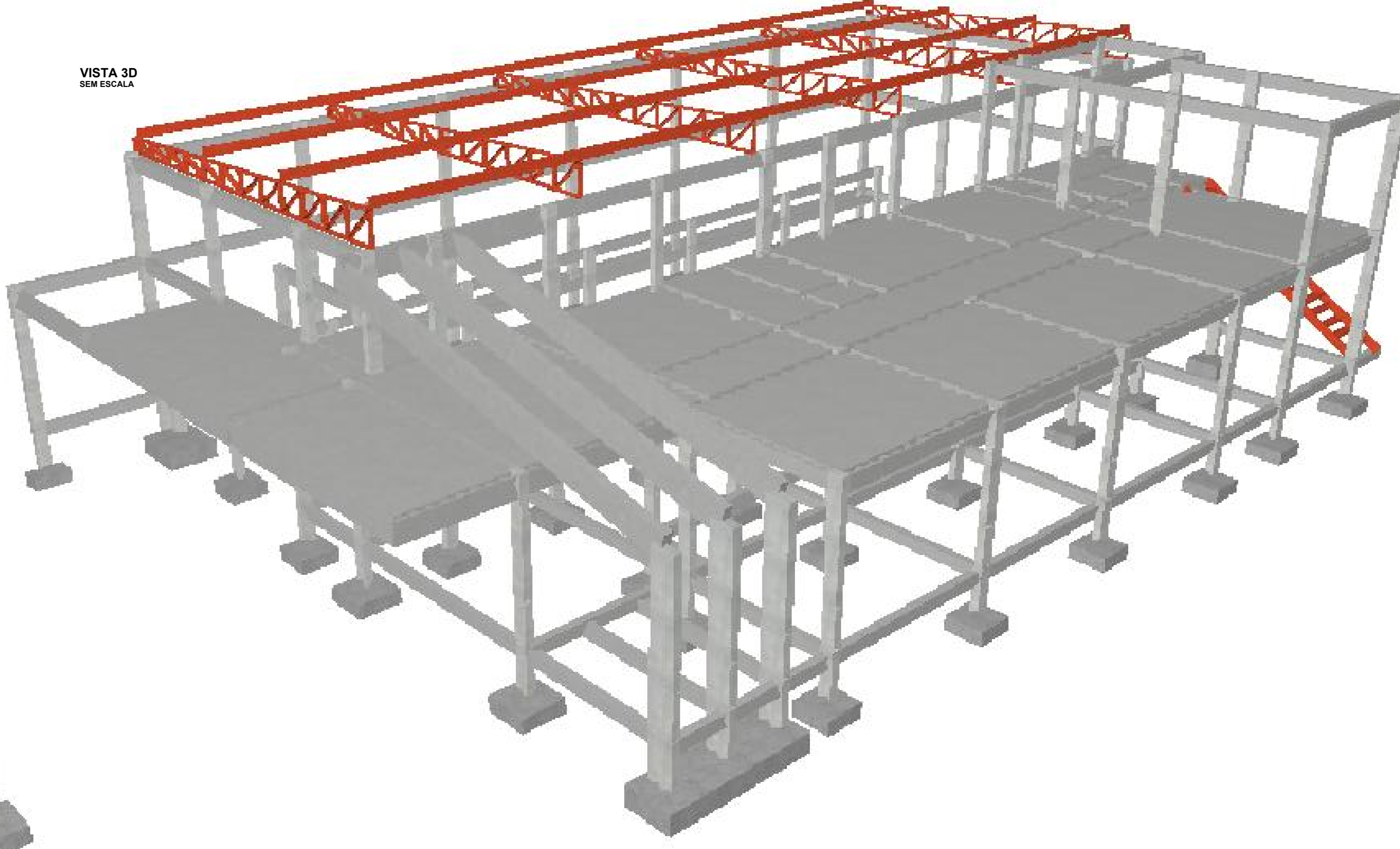
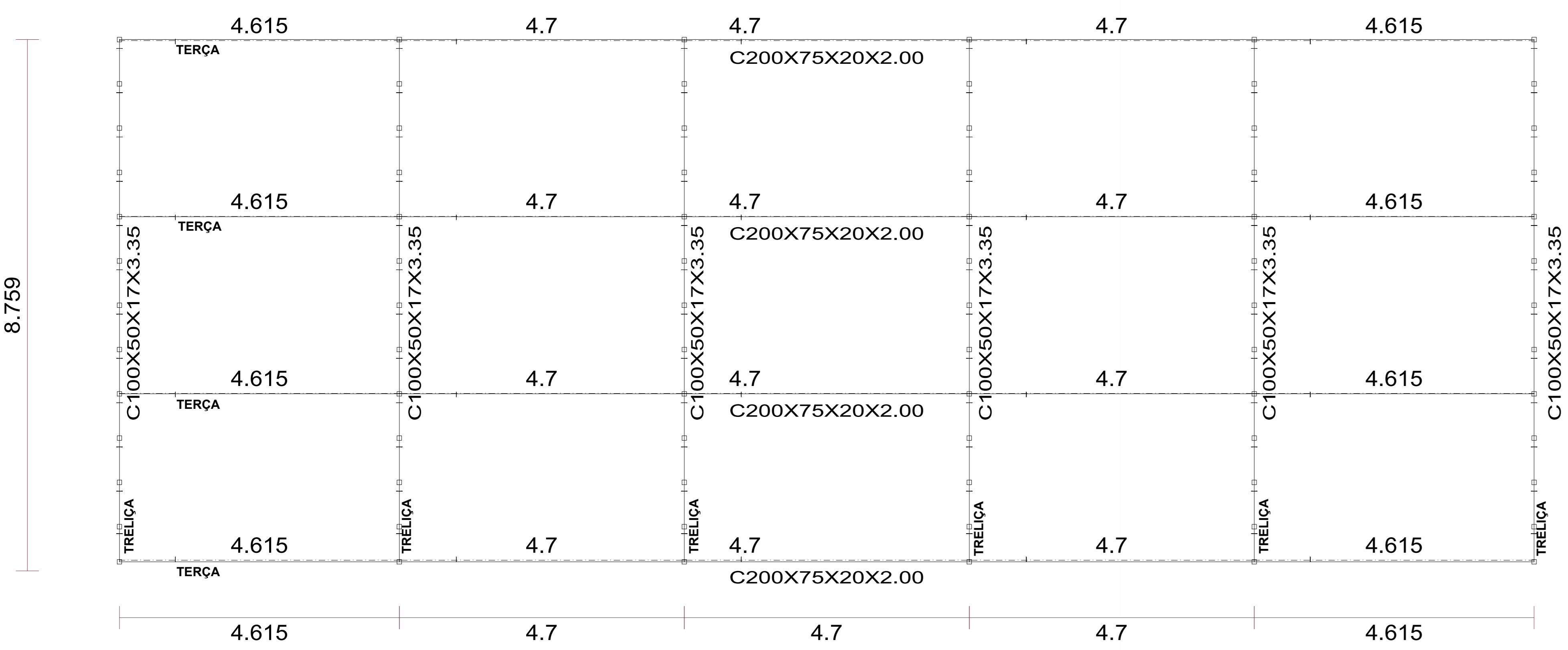
| | |
|--|------------------------------------|
| PROJETO ESTRUTURAL | |
| TIPO DE OBRA | COMERCIAL |
| CLIENTE | |
| Instituto de Previdência dos Serviços Públicos do Município de Janaúba - PREVIPLAN | |
| ENDEREÇO DO CLIENTE | CAP/UF |
| Rua Jaime Macedo de Moura, Padre Eustáquio, Janaúba MG | |
| ENDEREÇO DO PROJETO | PROJETO |
| Rua Jaime Macedo de Moura, Padre Eustáquio, Janaúba MG | |
| NUM. TÉCNICO | DATA |
| Claudio Henrique Diniz Castro | 05/11/2020 |
| ARQUITETO & URBANISTA | ARQUIVO |
| CAU nº A-35.918-1 | |
| CONTÉUDO | |
| Detalhe Vigas Grupo 3, Detalhe Vigas Grupo 4, Detalhe Viga Inclinada, Detalhe Planta Nível Viga Inclinada. | |
| LOCALIZAÇÃO RESUMIDA | ZONA |
| | 07 |
| QUADRA | LOTIC |
| 001 | 05 |
| ÁREA TERCIO | ÁREA ÚTIL TOTAL |
| 600m² | 380m² |
| ÁREA COBERTURA PERMITEVE TOTAL | COEF. HABIT. |
| 412m² | 68,88% |
| PROJETO | |
| Claudio Diniz Arquitetura Ltda | |
| PROF. ME. CLAUDIO DINIZ | ENDEREÇO |
| Arquiteto e Urbanista | Av. Marechal Deodoro |
| Especialista Ambiental | Nº 200, Sala 01 - Centro |
| Engenheiro de Segurança | Janaúba - MG - 35440-000 |
| Mestre em Engenharia | CONTATO |
| | (31) 3621-1094 |
| | (31) 9109-7377 |
| REVISÃO | FORNECIMENTO |
| 05/11/2020 | A0 |
| FEZ: UFAM TORE | DIRETOR AUTORIZADO RESERVAR |
| | 03 X 04 |



VIGAS GRUPO 5



ARMAÇÃO ESTRUTURA TELHADO METÁLICO: PLANTA



| | | | |
|---|--|------------------------|--|
| QUANTIDADE DE BARRAS | | 1N40Ø10 C=150 | |
| DIÂMETRO DA BARRA EM mm | | Ø10 | |
| COMPRIMENTO DA BARRA EM cm | | 150 | |
| PROJETO ESTRUTURAL | | | |
| COMERCIAL | | | |
| CONTEÚDO: Instituto de Previdência dos Servidores Públicos do Município de Jataí - PREVIJAN | | | |
| RUA JAMES MACEDO DE MOURA, PADRE EUSTÁQUIO, JATAÍ/MG | | CNPJ Nº | |
| RUA JAMES MACEDO DE MOURA, PADRE EUSTÁQUIO, JATAÍ/MG | | INSCRIÇÃO Nº | |
| Arquiteto e Urbanista | | CBO Nº A-35.918-1 | |
| Arquiteto e Urbanista | | Arquiteto | |
| Claudio Henrique Diniz Castro | | 05/11/2020 | |
| Arquiteto e Urbanista | | Arquiteto | |
| Detalhe Vigas Grupo 4, Detalhe Vigas Grupo 5, Detalhe Cobertura Metálica, Pavimento 2. | | | |
| LOCALIZAÇÃO RESUMO | | ZONA | |
| 07 | | MUNICÍPIO | |
| 001 | | LOTE | |
| 05 | | ÁREA TOTAL | |
| 600m² | | 380m² | |
| ÁREA COBERTA | | ÁREA PERÍMETRO | |
| 412m² | | 412m² | |
| 68,86% | | COT. IMPON. | |
| | | | |
| Prof. Me. CLAUDIO DINIZ | | | |
| Arquiteto e Urbanista | | | |
| ESPECIALISTA AMBIENTAL | | | |
| ENGENHEIRO DE SEGURANÇA | | | |
| MESTRE EM ENGENHARIA | | | |
| REVISÃO | | FOLHA | |
| 05/11/2020 | | A0 | |
| JEZIL UFAM TORE | | DIRETOR TÉCNICO RESUMO | |
| | | 04 X 04 | |